

KÄYTTÖ

MF-PD paine-erolähetin on tarkoitettu pienien paine-erojen sekä yli- tai alipaineiden mittaamiseen.

- ✓ Lähtöviesti 4...20 mA tai 0...10 V
- ✓ Asetusnäppäimellä yksinkertainen nollakohdan asetus
- ✓ Valittavissa kaksi painealuetta: koko painealue tai puolitettu
- ✓ Vaimennus valittavissa
- ✓ Kalibrointitodistus vakiona
- ✓ Negatiivinen tai positiivinen painenäyttö

PAINELIITÄNTÄ

Paineyhteet 8/6 mm muoviputkelle.

NÄYTTÖ

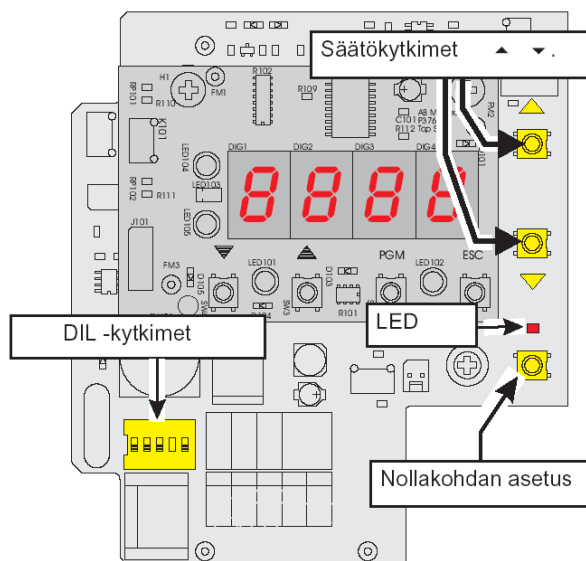
MF-PD on varustettu 4-numeroisella näytöllä sekä miinusmerkillä [-] alipaineen näyttämiseksi.

NOLLAKOHDAN ASETUS

Pidä nollakohdan asetusnäppäintä alhaalla, kunnes LED-valo sammuu. Vapauta kytkin ja nollakohdan asetus on valmis.

LÄHTÖVIEСТИ

Valinnaiset lähtöviestit ovat 0...10 VDC tai 4...20 mA. Valinta tehdään DIP-kytkimellä.



VAIMENNUKSEN ASETUS

MF-PD:ssä on valittavana 4 erilaista (aikariippuvais- ta) vaimennusta. Tehtaalla on laitteeseen valittu 1,50 s vaimennus.

MITTAUSALUEEN PUOLITUS

Aseta DIL-kytkin 1 "OFF" -asentoon koko mittaus- alueen (100 %) valitsemiseksi tai asentoon "ON" puo- litetun mittausalueen (50%) valitsemiseksi. **Huom!** Mittausvirhe koskee aina koko aluetta.

MITTAUSALUEEN SÄÄTÖ

Mittausaluetta voi säätää, jos vikanäyttöä ilmenee. Erilliset ohjeet saatavissa.

ASETUKSET

Micaflex MF-PD on asetettavissa neljällä näyttö- kortissa olevalla näppäimellä ja siinä on parametrit hälytystoiminnoille ja negatiiviselle painenäytölle.

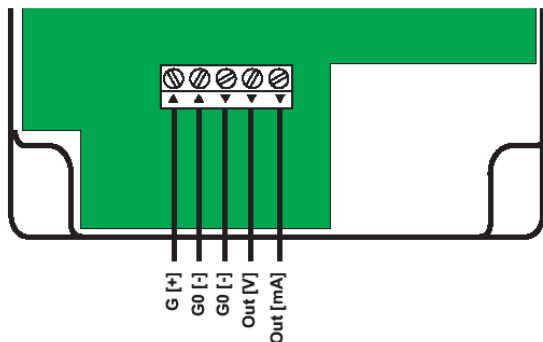
HÄLYTYSTOIMINTO

Jos hälytystoiminto on aktivoitu, MF-PD:n näyttö vilk- kuu hälytystilanteessa. Lisäkortilla on mahdollista saada releen potentiaalivapaa vaihtokosketintoiminta. Hälytystoiminnon suunta - hälyttääkö laite hälytys- rajan ylityksestä tai alituksesta – voidaan valita. Portaattomasti säädettävä aikaviive on 0...600 s.

TEKNISEET TIEDOT

Syöttöjännite:	24 ± 15 % VAC, 20...32 VDC
	24, 115, 230 VAC (Muuntajalla) 50/60 Hz
Tehontarve:	Max 3 VA (24VAC) Max 6 VA (230VAC)
Mittausalue:	-50...50 Pa 0...50 (0...25) Pa 0...100 (0...50) Pa 0...200 (0...100) Pa 0...500 (0...250) Pa 0...1 (0...0,5) kPa 0...2 (0...1,0) kPa 0...5 (0...2,5) kPa Muita alueita on saatavana. Suluissa olevat alueet saa puolittamalla mittausalueen. Nollan yli menevää mittausaluetta ei voi puolittaa.
Paineenkesto:	Max 50 kPa
Lähtöviesti:	4...20 mA max $R_L = 400 \Omega$ 0...10 V $R_i = 0 \Omega$
Ympäristön lämpötila:	0...55°C
Mittausvirhe:	Maksimi virhe ± 0,5 % mittausalueesta plus ± 0,5 Pa.
Lämpövaikutus:	Max 0.5 % / 10°C
Vaimennus:	Valinnaiset aikavakiot 0.05, 0.7, 1.5 ja 2.2 s
Kotelointiluokka:	IP 65
Sähköliitäntä:	
- jäykkä kaapeli	1 x 2.5 mm ² per liitin
- joustava kaapeli:	1 x 1.5 mm ² per liitin
Kaapeliläpivienti:	2 reikää M16 x 1,5 kierteellä
Paineliitäntä:	8/6 mm HT-muoviputkelle
Mitat:	LxKxS = 122 x 120 x 90 mm (ilman paineliitäntää)
Paino:	0,53 kg

Kytkenä 24 VAC, 20...32 VDC (vakio, ilman muuntajaa):



HUOLTO

MF-PD ei tarvitse normaalisti minkäänlaista huoltoa, mutta suosittelemme nollapisteen tarkastamista kerran vuodessa.

PUHDISTUS

MF-PD tulee puhdistaa pehmeällä kankaalla ja miedolla pesuaineella. Älä käytä hankausaineita tai liuotimia.

MUUNTAJA (LISÄVARUSTE)

Lähtöviesti EI ole normaalisti galvaanisesti erotettu syöttöjännitteestä.

Galvaanisen erotuksen aikaansaamiseksi lähtöviestin ja syöttöjännitteen välille laite on varustettava sisäänrakennetulla 24 VAC muuntajalla. Sisäänrakennettuja muuntajia on myös saatavana 115 ja 230 VAC syöttöjännitteelle.

LISÄVARUSTEET

- Muuntaja 24, 115, 230 VAC, sisäänrakennettu
- VR-DR asennussarja sis. 6 m putkea ja tarv.
- Tarvikesarja uppoasennusta varten
- Venttiilitukki 2-TK, asennus anturiin
- Asennussarja DIN-kiskoon
- HT- muoviputki 8/6, keltainen, 50 m kela

Täyttää EU-direktiivit:

EMC	EN 50081-1
	EN 50082-2
LVD	EN 610101-1

RoHS-yhteensopiva

Kytkenä muuntajalla

(lisävaruste, 24/115/230 VAC muuntaja):

