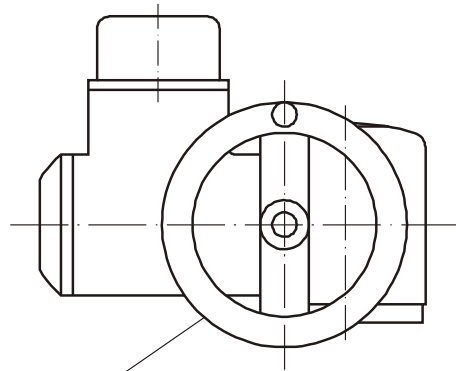
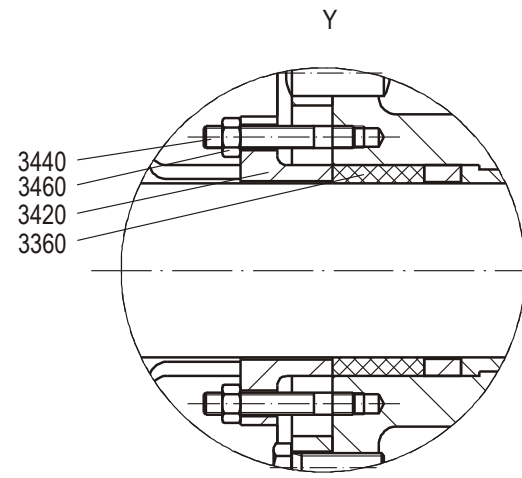


Getriebe und E-Antrieb in Schritten von 90° umsetzbar

Gear and electric actuator position can be adjusted in 90° increments

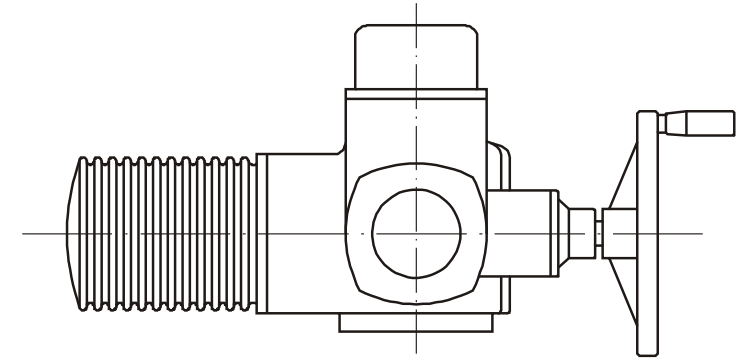


7230

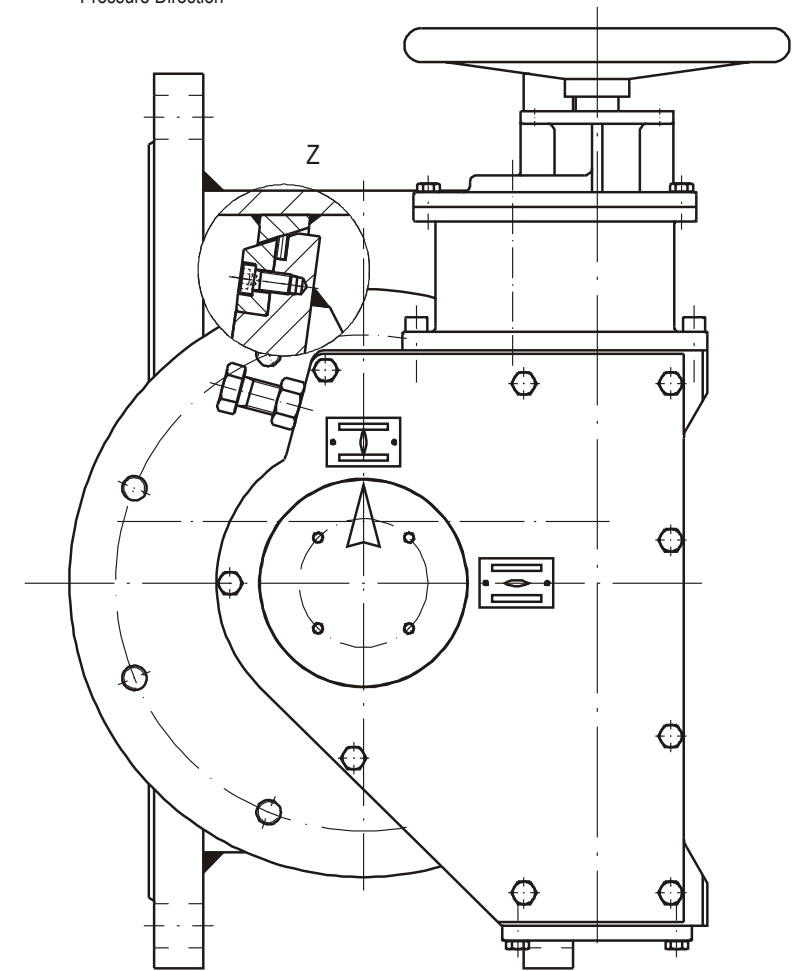
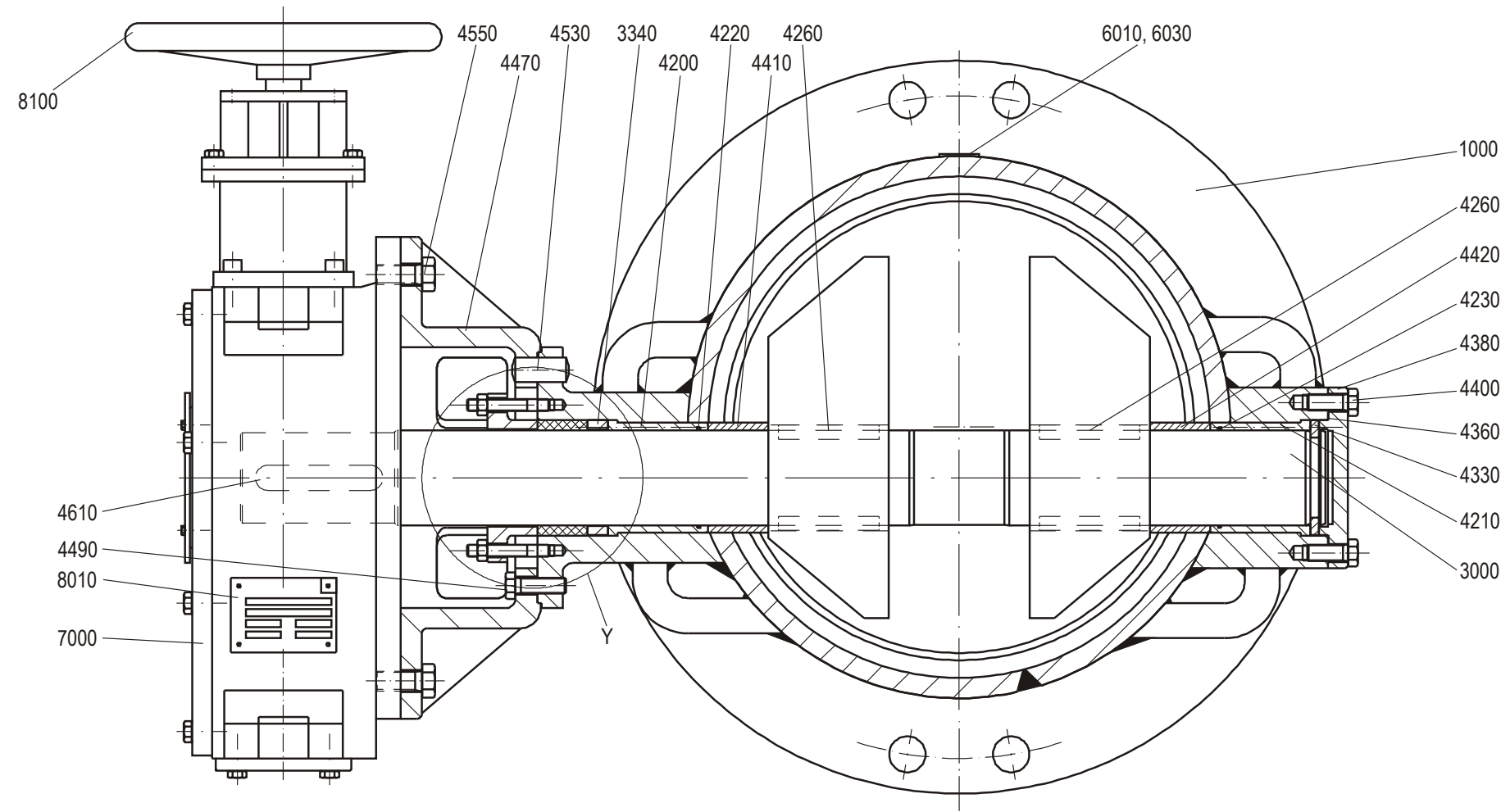


Anzahl der Packungen je nach Nenndruck

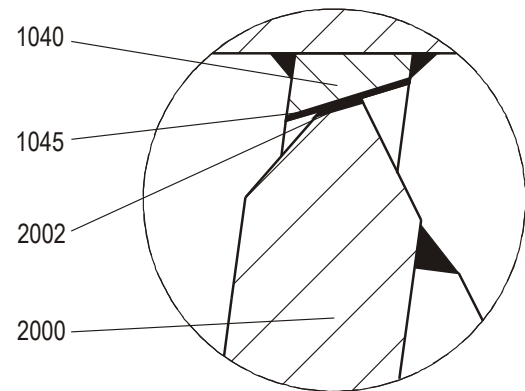
Length of packing varies with pressure rating



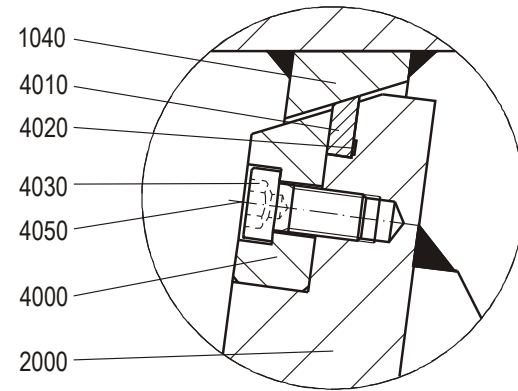
Druckrichtung
Pressure Direction



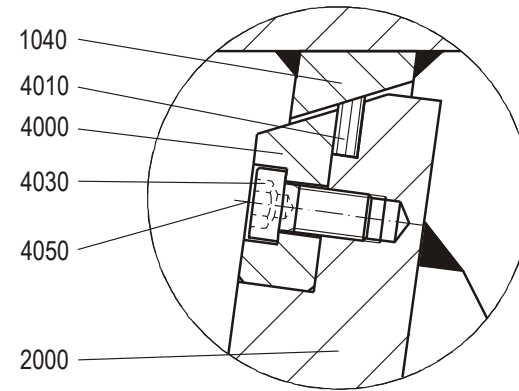
Z
Klappendichtung / Disc Seal



Massivdichtung
Solid Seal



auswechselbare Massivdichtung
Replaceable Solid seal



Lamellendichtung
Laminated Metal Seal

Durchfließkennlinie Nr.: Flow Characteristic No.:	4-802-02
Durchfluß- und Widerstandsbeiwerte Nr.: Flow and Resistance Coefficients No.:	4-801-02
Maßblätter Nr.: Dimensional Drawings No.:	4-312-121, ...
Teilelisten Nr.: Parts Lists No.:	4-312-1

Konstruktionsänderungen vorbehalten / We reserve the right to change the design without notice
Schutzvermerk ISO 16016 beachten / Refer to protection notice ISO 16016

ADAMS
ARMATUREN

ABDICHTKLAPPE
TIGHT SHUT-OFF VALVE
Typ/Type HTK

Zeichnung Nr.
Drawing No.

3-312-1

Rev.

04
02.05