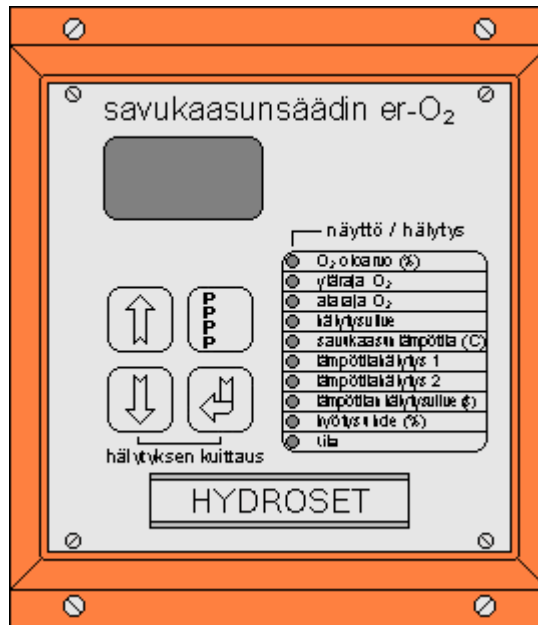


**ER-O2- valvontakeskus** on tarkoitettu höyry- ja vesikattiloiden savukaasujen valvontaan ja säätöön. Keskus tunnustelee savukaasuja Lambda-anturin ja Pt 100- anturin välityksellä. Laite antaa hälytykset potentiaalivapaina kosketintietoina.



Laitteessa on 3-numeroinen näyttö sekä 10-lamppuinen toimintanäyttö. Ohjelmointi tapahtuu helposti neljän painikkeen avulla. Lambda-anturi kestää 600 °C:een jatkuvan lämpötilan ja 800 °C hetkellisesti. Kun keskukseen yhdistetään PI-säädin ohjaamaan palamisilmaa, niin saadaan tarkka automaattinen O2-säätö.

#### TOIMINNOT

- O2 oloarvo (%)
- O2-ylärajahälytys
- O2-alarajahälytys
- O2- hälytysten viive (s)
- savukaasun lämpötilan osoitus (°C)
- savukaasujen lämpötilan ylärajahälytys
- savukaasujen lämpötilan alarajahälytys
- lämpötilojen hälytysten viive (s)
- polttoaineen palamisen hyötysuhde (%)
- tila

## NUMERONÄYTTÖ

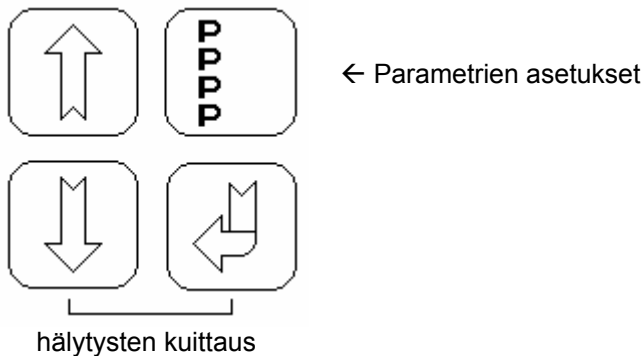
Valvontakeskuksessa on seitsemän segmenttinen punainen LEDI –näyttöruutu, jolla voidaan näyttää 3-numeroisia lukuja sekä miinusmerkki ja desimaalipilkku, sekä kirjaimet A, B, C, ja D.

## MERKKIVALODIODIT

Taulussa on myös 10 kpl merkkivalodiodia. Niitä on kaksi eri mallia, vihreitä sekä punainen/vihreä. Vihreä merkkivalo ilmoittaa, mitä suuretta kulloinkin osoitetaan näyttöruudussa. Punainen valo osoittaa, mikä hälytys on kyseessä. Jos samanaikaisesti tulisi osoittaa sekä punaista, että vihreää valoa niin tällöin vilkku punainen ja vihreä.

## PAINIKKEET

Taulussa on neljä painiketta, joilla on seuraavat toiminnot:



## NORMAALI KÄYTTÖ

Nuolinäppäimillä voidaan ohjata merkkivaloja, jotka osoittavat mitä suuretta kulloinkin halutaan näyttöruudulla tarkkailla.

## HÄLYTYKSEN KUITTAUS

Näppäimiä ↓ ja ↵ samanaikaisesti painettaessa saadaan haluttu hälytys kuitattua.

## PARAMETRIEN ASETUKSET

Kun painetaan parametrien asetusnäppäintä 3-5 sekuntia, niin näytölle tulee "P1", joka tarkoittaa parametria 1 (taulukko 2.6), Painikkeilla (↓ ↑) voidaan selata parametrivalikkoa ylös- ja alaspäin ja näyttöruudussa näkyy kulloinkin parametri. Painamalla ↵ voidaan näytöllä olevan parametrin lukuarvo saada näytölle. Jos nyt näytöllä olevaa suuretta halutaan muuttaa, niin se tapahtuu nuolinäppäimien avulla. Tämän jälkeen, kun halutaan palata takaisin toisten parametrien näyttöön, niin painetaan ↵. Painamalla parametrien asetusnäppäintä päästään pois parametrivalikosta.

**PARAMETRIVALIKKO**

Nro	Tunnus	Min	Max
1	Ylärajahälytys O2	0.0	21.0
2	Alarajahälytys O2	0.0	21.0
3	O2-hälytysten viive (s)	0	600
4	Hälytys 1 savukaasun lämpöt. alar. = 0 ylar. = 1	0	1
5	Hälytys 1 savukaasun lämpötila (ei kuitattava)	100	400
6	Hälytys 1 savukaasun lämpötila (kuitattava)	100	400
7	Lämpötilojen hälytysten viive	0	600
8	Käytetäänkö raitisilmatestausta 1= kyllä 0= ei	0	1
9	Hyötysuhteen kerroin (taulukko 2)	1	6
10	Kerroin A (tarvitaan PC)		
11	Kerroin B (tarvitaan PC)		

**HYÖTYSUHDEKERTOIMET** valitaan alla olevasta taulukosta käytettävän polttoaineen mukaan

Kerroin	Polttoaine
1	Polttoöljy
2	Maakaasu
3	Kaupunkikaasu
4	Koksikaasu
5	Nestekaasu
6	Omat muunnetut kertoimet (parametrit 10 ja 11) tarvitaan PC

**O2 – HÄLYTYS**

O2 – min hälytys tai O2 – max hälytys tapahtuu, jos savukaasujen O2 –pitoisuus on ollut yli tai ali asetettujen raja-arvojen yli hälytysviiveen ajan. Kun savukaasujen O2 –arvo on jälleen palannut asetettujen raja-arvojen väliin niin hälytysreleen kosketintieto palautuu automaattisesti normaalitilaan, mutta laitteen kulloinenkin hälytyksen merkkilamppu jää palamaan ja vaatii kuitauksen. Hälytysviive alkaa laskea 2 sekunnin kuluttua siitä, kun mittausviesti on ylittänyt hälytysrajat. Sähkökatkon jälkeen reletieto sekä hälytysviive palaa normaalitilaan, mutta merkkivalo jää sähkökatkoa edeltäneeseen tilaan.

**SAVUKAASUJEN LÄMPÖTILAHÄLYTYKSET****Hälytys 1**

Savukaasujen lämpötila hälytysraja "Hälytys 1" voidaan ohjelmoida kahdella eri tavalla. Jos parametrille 4 annetaan arvo "0", niin saadaan min-rajahälytys, mutta arvolla "1" saadaan max-rajahälytys. Asetettu hälytysviive alkaa laskea 2 sekunnin kuluttua siitä, kun lämpötilan asetettu raja-arvo on saavutettu. Kun lämpötila on palannut normaaliksi, niin hälytysreleen toiminto palautuu automaattisesti, mutta hälytyksen merkkivalo pitää kuitata. Sähkökatkon jälkeen releen toiminta palautuu entiselleen, mutta hälytysvalo pitää kuitata.

**Hälytys 2**

Jos lämpötila on ylittänyt asetetun rajan, niin rele toimii ja merkkivalo syttyy. Kun lämpötila hälytys 2:n osalta on palannut normaaliksi, niin käsin kuitaus palauttaa sekä releen että merkkivalon.

**TEKNISET ARVOT**

- Syöttöjännite 230 V 50 Hz
- Ottoteho 50 VA
- Hälytysreleiden kytkentävirta 6 A / 230 V
- Sallittu ympäristön lämpötila -20...+ 70 °C
- Toistuvuus +/- 0,2 %
- Tarkkuus +/- 1 %

**ANTURIN ALKUKUUMENNUS**

Anturin alkukuumennuksen aikana numeronäyttö laskee alkuarvon noltaan.

Statusdiodi ja statusrele ilmoittavat laitteen tilan. Normaalityla (status) ilmoittaa, että molemmat analogiset ulostulot sekä laite muutoin ovat kunnossa. Vihreä diodi ilmoittaa, että kaikki toiminnot ovat kunnossa. Punainen diodi ilmoittaa häiriöistä. Kun valitaan "STATUS" niin numeronäyttö ilmoittaa vikakoodin numeron

**Koodi Vian syy**

- |   |  |
|---|--|
| 1 | Väärä viesti anturilta, raitisilmatesti ei ole OK                    |
| 2 | Vika anturin lämmityksessä, kytkentähäiriö tai lämmitysvastus rikki. |
| 3 | Vika anturin lämmityksessä   |
| 4 | Pt 100 anturijohdin tai elementti poikki                             |
| 5 | Pt 100 oikosulussa.  |

**MITTAUSARVOJEN KALIBROINTI**

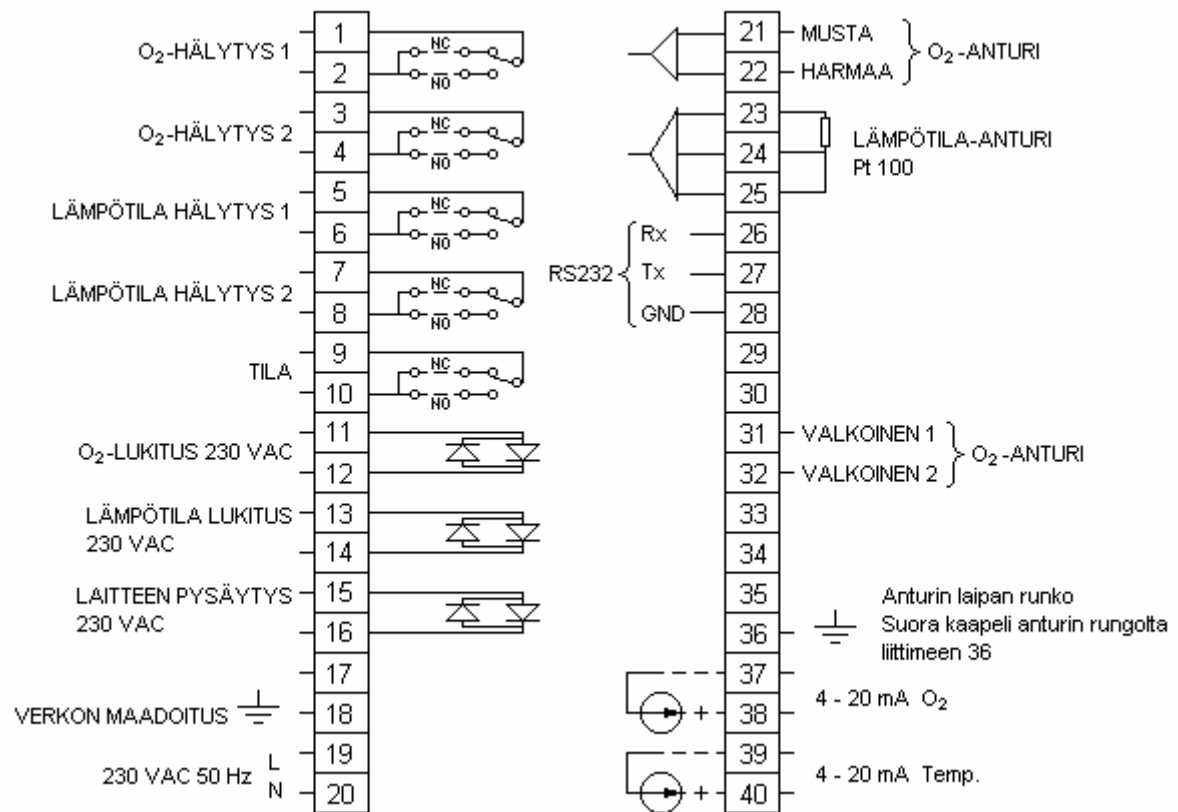
Mikäli laitteen mittausarvot syystä tai toisesta eivät täsmää joidenkin toisten mittareiden näyttämien kanssa, tai anturikaapelit ovat erittäin pitkät, niin näytön arvoja voidaan korjata ylös- tai alaspäin seuraavasti:

- 1) paina **↑** ja **P** painikkeet yhtä aikaa alas n. 3 sekunnin ajaksi kunnes näyttöön ilmestyy **ADJ**
- 2) Valitse muutettava suure näytölle painamalla **↓** tai **↑**. Tällöin **O2** ja **°C** ilmestyvät vuorotellen ruutuun. Valitse se suure jota haluat muuttaa ja kuittaa valinta painamalla **↵**, niin kauan kunnes näytölle ilmestyy korjattavan suureen korjausarvolukema.
- 3) Muuta näytöllä olevan suureen korjausarvolukema painamalla **↓** tai **↑**. Kun haluttu korjaussuureen arvo (+/-) on näytössä hyväksy se painamalla **↵**. (Pidä painike alhaalla niin kauan kunnes näyttöön ilmestyy takaisin muutettava suure joko **O2** tai **°C** riippuen kumpaa olet muuttamassa.)  
**O2** -arvoa voidaan muuttaa +/- 3% sekä **°C** -arvoa +/- 10 °C. Sähkökatkon sattuessa säätimen muistiin jää muutetut arvot.
- 4) Painamalla **P** pääset pois muutosvalikosta ja voit normaalisti nuolinäppäinten avulla tarkastaa muutetun arvon oikeellisuuden.

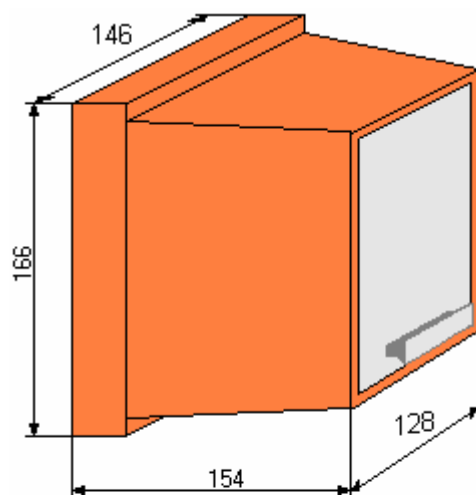
**HÄLYTYSRELEIDEN TOIMINNOT**

TEHDAS-ASETUS = KOSKETIN SULKEUTUU HÄLYTYKSEN TAPAHTUESSA

Releiden toimintojen muuttaminen: Piirilevyllä kunkin releen liittimien kohdalla on kaksi pientä hyppylankaa, joista toinen on poikki ja toinen on ehjä. Vaihda näiden paikka keskenään, niin tällöin rele avautuu hälytyksen tapahtuessa.

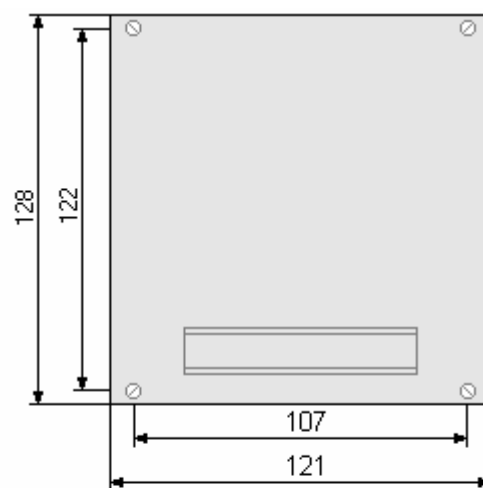


**KOTELOMITAT**



**SEINÄASENNUS**

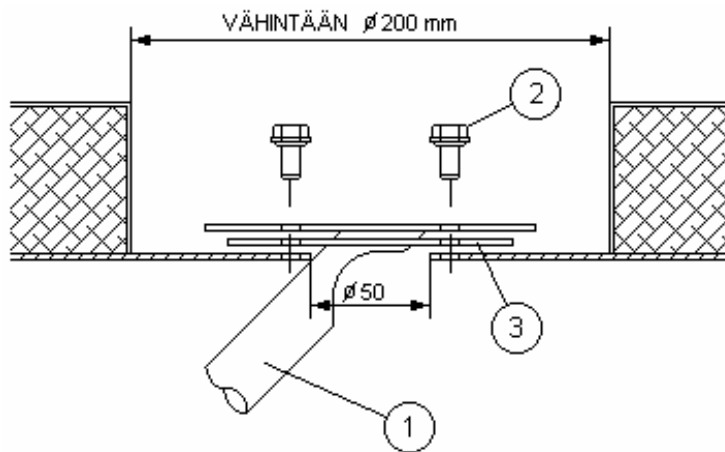
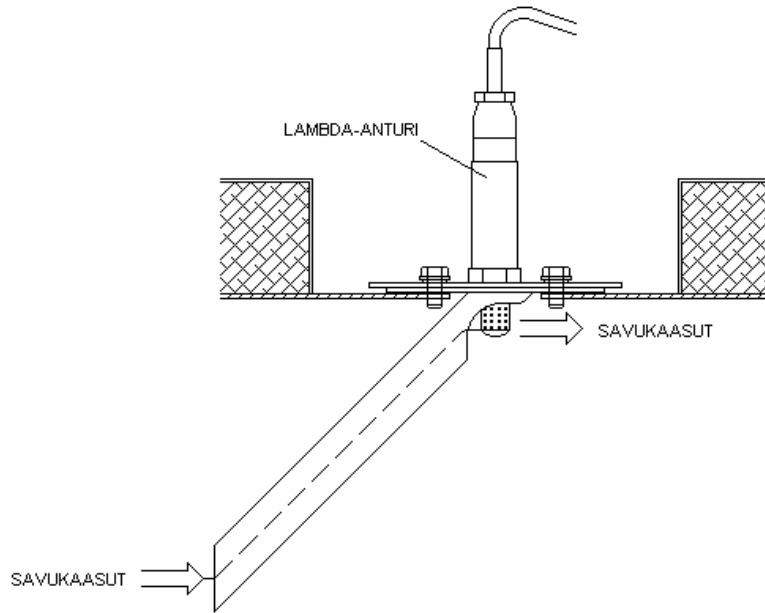
Leveys 146 mm



**PANEELIASENNUS**

Upotussyvyys = 164 mm  
Reikä = 112 x 112 mm  
Ruuvit = 4 x M3

SAVUKAASUJEN OHJAUSPUTKI



ASENNUSOSAT

- 1 Savukaasujen ohjausputki
- 2 Itsekierteittävät ruuvit M8 x 20 mm  
4 kpl
- 3 Grafiittitiiviste

REI'ITYSPIIRUSTUS

HUOM! Ei oikeassa mittakaavassa.

