

BOX HBFX (ATEX)



INMERSOS

En cumplimiento de la directiva 94/9/CE. Con marcado y certificado ATEX II 3G. Para zonas 2(gas). Nivel de protección según necesidades.

In compliance with the 94/9/CE directive. With ATEX II3G marking and certificate. For zones 2(gas). Protection level according to the necessities.

D'accord avec la directive 94/9/CE. Marquage et certificat ATEX II3G pour zones 2 (gas). Niveau de protection selon besoin.

Gemäß Richtlinie 94/9/EG. Mit Kennzeichnung und Zertifikat ATEX II3G. Für Zonen 2 (Gas). CE-Kennzeichnung.

ACCESORIOS
ANCILLARIES
ACCESSOIRES
ZUBEHÖR



RFS



ASD



INT



PE

ES

CARACTERÍSTICAS GENERALES:

Serie compuesta por 9 tipos de caja desde 450 hasta 1250, provista de motores de 4 y 6 polos 400°C/2H trifásicos. Caudales desde 5.500 m³/h hasta 109.000 m³/h. Temperatura máxima de trabajo 60°C.

CARACTERÍSTICAS CONSTRUCTIVAS:

· **BOX** : Caja construida en chapa de acero galvanizado con aislamiento térmico y acústico. Paneles laterales desmontables para facilitar el acceso al motor y el mantenimiento.
 · Ventilador interior:
 · **HBFX**: Ventilador helicoidal de marco redondo reforzado con nervio intermedio. Montaje modular del conjunto motor hélice. Hélice en fundición de aluminio. Protegidos contra la corrosión mediante recubrimiento en polvo de resina epoxy. Motor asincrónico normalizado ATEX. HOMOLOGADO PARA 400°C/2H. Voltajes Standard 230/400V 50Hz para motores trifásicos hasta 5,5CV y 400/690V 50Hz para potencias superiores.

APLICACIONES:

Diseñados para montaje en pared o intercalado en tubería:
 · Extracción de humo en caso de incendio estando el motor **DENTRO DE LA ZONA DE RIESGO**.
 · Extracción de aire o ventilación en locales cuya atmósfera pueda contener componentes explosivos.
 · Por su tipo de construcción en caja y con impulsión y aspiración cuadradas facilita muchísimo su instalación en redes de conductos que habitualmente son rectangulares.

BAJO DEMANDA:

· Hélice impelente (sentido de aire hélicomotor), hélice reversible 100%.
 · Ventiladores para trabajar a 60Hz.
 · Motores 300°C/1H y 200°C/2H.

FR

CARACTÉRISTIQUES GÉNÉRALES:

Série composte par 9 modèles du Ø 450 au Ø 1250. Moteurs de 4 et 6 pôles 400°C/2H triphasés. Débits de 5.500 m³/h à 109.000 m³/h. Température maximale de l'air 60°C.

CARACTÉRISTIQUES DE FABRICATION:

· **BOX**: caisson construit en tôle d'acier galvanisé avec isolant acoustique. Accès au ventilateur par les deux panneaux latéraux.
 · **HBFX**: Ventilateur hélicoïde avec cadre rond renforcé avec nerf. Montage modulaire de l'ensemble moteur hélice qui permet une totale versatilité en cas de changes. Hélices en fonte d'aluminium Virole protégée contre la corrosion par revêtement en peinture de résine EPOXY. Moteur asynchrone normalisé ATEX. HOMOLOGUÉ 400°C/2H. Tensions Standard 230V 50Hz pour moteurs monophasés. 230/400V 50Hz pour moteurs triphasés jusqu'à 5,5CV et 400/690V pour puissances supérieures.

APPLICATIONS:

Conçus pour installation en paroi, ils sont indiqués pour :
 · Désenfumage en cas d'incendie, ventilateur installé **DANS LA ZONE DE RISQUE**.
 · Ventilation en locaux où il peut y avoir présence de composants explosifs.
 · Sa construction en caisson et l'aspiration et refoulement carrés facilitent énormément l'installation en réseaux de gaine qui normalement sont rectangulaires.

OPTIONS DISPONIBLES:

· Hélice pour impulsión (sens de l'air hélice à moteur), hélice 100% réversible.
 · Ventilateurs pour travailler à 60Hz.
 · Motores 300°C/1h et 200°C/2H.

EN

GENERAL FEATURES:

Range with 9 box types from 450 until 1250, provided with three phase 4 and 6 pole motors 400°C/2H. Air-flow from 5.500 m³/h until 109.000 m³/h. Maximum working temperature 60°C in continuous.

MANUFACTURING FEATURES:

· **BOX** : Box manufactured in galvanised steel sheet with sound and thermalproofing. Easy motor access and fan maintenance through removable pannels.
 · Fan:
 · **HBFX**: Axial fan, circular reinforced frame. Motor-impeller assembly through modular system. Cast aluminium impeller variable pitch angle. Epoxy powder coat finishing. ATEX standard asynchronous motor CERTIFIED 400°C/2H. Standard voltages 230/400V 50Hz for three phase, motors up to 5,5HP and 400/690V 50Hz for higher powers.

APPLICATIONS:

Specially designed for duct and wall mounting:
 · Smoke emergency exhaust fans with the motor **INSIDE THE HAZARDOUS AREA**.
 · Due to his design inside a cabinet and with square inlet and outlet the fan do easy the installation in rectangular duct systems.
 · Flameproof or explosionproof fans with ATEX certificated motors.

UNDER REQUEST:

· "Impelente" ("B form") impeller (air sense from ipeller to motor), 100% reversible impeller.
 · 60Hz fans.
 · 300°C/1H and 200°C/2H motors.

DE

ALLGEMEINE MERKMALE:

Baureihe bestehend aus 9 Gehäusetypen, von 450 bis 1250, ausgestattet mit 4, 6 poligen Dreiphasenmotoren 400 °C/2 h. Luftfördermenge 5.500 m³/h bis 109.000 m³/h. Maximale Arbeitstemperatur 60 °C.

BAULICHE MERKMALE:

· **BOX**: Gehäusekasten aus verzinktem Stahlblech mit Wärme- und Schallsisolierung. Abbaubare Seitenwände für den Zugang zum Motor und für Wartungsarbeiten. Innenventilator:
 · **HBFX**: Axialventilator mit Rundrahmen und mit Zwischenrippe verstärkt. Modulmontage der Baugruppe Motor-Gebläse sorgt für absolute Flexibilität im Austauschfall. Flügelrad aus Aluminiumguss. Dank Pulverbeschichtung mit Epoxidharz vor Korrosion geschützt. Standardisierter Asynchron-Käfigläufermotor mit Schutzart IP-55 und Isolierklasse H, ZUGELASSEN FÜR 400 °C/2 h. Standardspannungen von 230/400 V, 50 Hz, für Dreiphasenmotoren bis 5,5 PS und 400/690 V, 50 Hz, für höhere Leistungsbereiche.

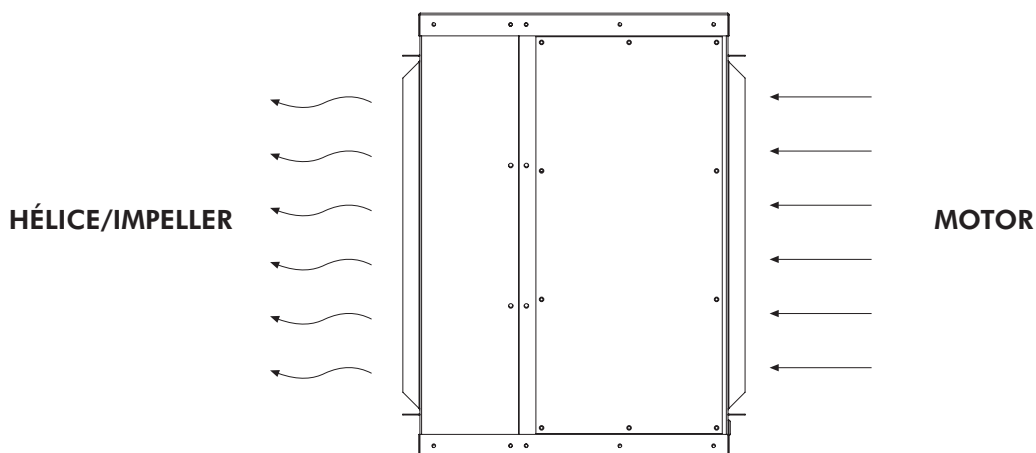
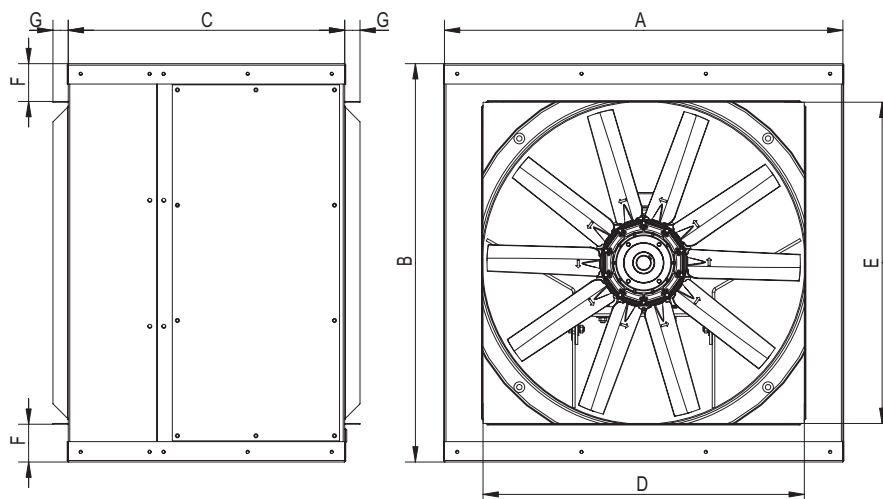
ANWENDUNGEN:

Anwendungsbereiche dieser für Wandeinbau oder zwischenliegenden Rohreinbau gedachten Lüfter:
 · Rauchgasabsaugung im Brandfall, wobei sich der Motor **IM GEFAHRENBEREICH BEFINDET**.
 · Luftabsaugung oder Ventilation in Räumen, deren Luft explosive Stoffe enthält.
 · Aufgrund seiner Bauweise im Gehäusekasten und mit der quadratischen Druck- und Saugseite ist der Ventilator besonders gut für die Installation in den normalerweise rechteckigen Lüftungssystemen geeignet.

AUF ANFRAGE:

· Druckfördergebläse (Luftdurchflussrichtung Gebläse-Motor), Gebläse 100 % umkehrbar.
 · Ventilatoren für Arbeiten mit 60 Hz.
 · Motoren 300 °C/1 h und 200 °C/2 h.

BOX HBFX (ATEX)



DIMENSIONES / DIMENSIONS / ENCOMBREMENT / ABMESSUNGEN (mm.)

Model	A	B	C	D	E	F	G
BOX HBFX 45-50	651	651	467	500	500	74	30
BOX HBFX 56-63	781,5	781,5	542	630	630	74	30
BOX HBFX 71 -80	951,5	951,5	557	800	800	74	30
BOX HBFX 90-100	1176,5	1176,5	757	1000	1000	87	30
BOX HBFX 125	1416,5	1416,5	919	1250	1250	82	30

BOX HBFX (ATEX)

SERIE TRIFÁSICA / THREE PHASE / SÉRIE TRIPHASÉE / DREIPHASIG

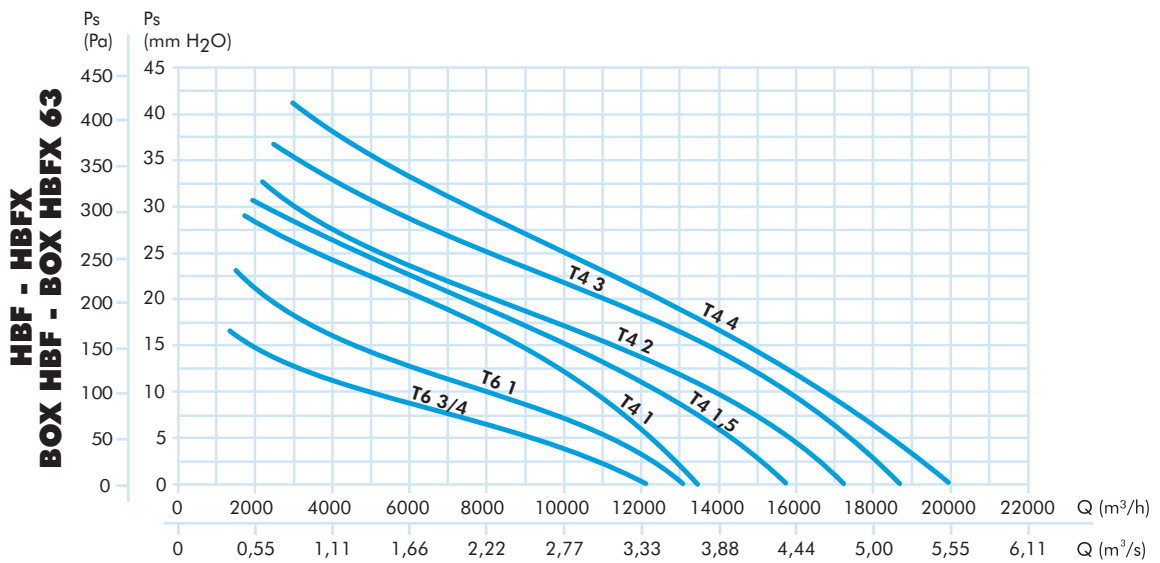
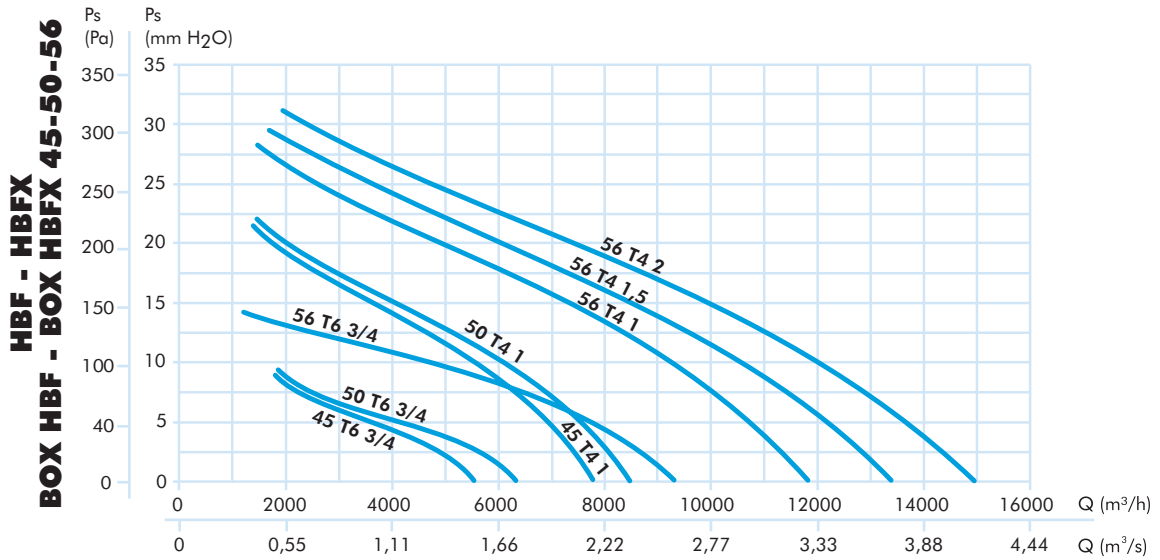
Model	R.P.M max.	I max. (A)			Kw	m³/h	dB (A)	Kg
		230	400	690				
BOX HBFX 45 T4 1	1.360	2,46	1,42	-	0,55	7.900	61	67
BOX HBFX 45 T6 3/4	880	3,46	2	-	0,55	5.500	50	66
BOX HBFX 50 T4 1	1.410	2,46	1,42	-	0,55	8.500	67	67
BOX HBFX 50 T6 3/4	940	3,46	2	-	0,55	6.300	55	69
BOX HBFX 56 T4 1	1.400	3,67	2,12	-	0,75	11.800	71	77
BOX HBFX 56 T4 1,5	1.400	4,66	2,69	-	1,1	13.300	72	77
BOX HBFX 56 T4 2	1.420	6,46	3,73	-	1,5	15.000	73	79
BOX HBFX 56 T6 3/4	900	3,46	2	-	0,55	9.300	60	76
BOX HBFX 63 T4 1	1.400	3,67	2,12	-	0,75	13.400	69	79
BOX HBFX 63 T4 1,5	1.400	4,66	2,69	-	1,1	15.800	70	79
BOX HBFX 63 T4 2	1.420	6,46	3,73	-	1,5	17.200	71	81
BOX HBFX 63 T4 3	1.390	8,83	5,1	-	2,2	18.700	72	94
BOX HBFX 63 T4 4	1.400	11,78	6,8	-	3	20.000	73	106
BOX HBFX 63 T6 3/4	900	3,46	2	-	0,55	12.100	61	82
BOX HBFX 63 T6 1	910	4,21	2,43	-	0,75	13.000	62	82
BOX HBFX 71 T4 1,5	1.400	4,66	2,69	-	1,1	21.000	75	100
BOX HBFX 71 T4 2	1.420	6,46	3,73	-	1,5	21.400	76	102
BOX HBFX 71 T4 3	1.390	8,83	5,1	-	2,2	23.000	77	115
BOX HBFX 71 T4 4	1.400	11,78	6,8	-	3	24.500	78	127
BOX HBFX 71 T6 3/4	900	3,46	2	-	0,55	15.000	63	100
BOX HBFX 71 T6 1	910	4,21	2,43	-	0,75	17.000	64	100
BOX HBFX 71 T6 1,5	920	5,07	2,93	-	1,1	18.400	65	107
BOX HBFX 80 T4 3	1.390	8,83	5,1	-	2,2	27.500	80	121
BOX HBFX 80 T4 4	1.400	11,78	6,8	-	3	31.250	81	132
BOX HBFX 80 T4 5,5	1.440	15,42	8,9	-	4	35.500	82	132
BOX HBFX 80 T6 1	910	4,21	2,43	-	0,75	22.500	67	114
BOX HBFX 80 T6 1,5	920	5,07	2,93	-	1,1	24.900	70	117
BOX HBFX 80 T6 2	940	7,31	4,22	-	1,5	26.250	71	119
BOX HBFX 80 T6 3	950	9,53	5,5	-	2,2	28.750	72	131
BOX HBFX 90 T4 4	1.400	11,78	6,8	-	3	35.000	84	162
BOX HBFX 90 T4 5,5	1.440	15,42	8,9	-	4	40.500	85	162
BOX HBFX 90 T4 7,5	1.440	-	11,8	6,81	5,5	46.250	87	193
BOX HBFX 90 T4 10	1.450	-	17	9,81	7,5	51.000	88	197
BOX HBFX 90 T6 2	940	7,31	4,22	-	1,5	28.750	75	149
BOX HBFX 90 T6 3	950	9,53	5,5	-	2,2	33.000	76	161
BOX HBFX 90 T6 4	950	12,33	7,12	-	3	37.000	77	190
BOX HBFX 100 T4 7,5	1.440	-	11,8	6,81	5,5	48.000	89	199
BOX HBFX 100 T4 10	1.450	-	17	9,81	7,5	54.500	89	203
BOX HBFX 100 T4 15	1.450	-	24	13,9	11	62.000	90	256
BOX HBFX 100 T4 20	1.455	-	33	19,1	15	67.500	91	266
BOX HBFX 100 T6 3	950	9,53	5,5	-	2,2	34.000	79	167
BOX HBFX 100 T6 4	950	12,33	7,12	-	3	43.000	80	196
BOX HBFX 100 T6 5,5	950	16,11	9,3	-	4	51.000	81	213
BOX HBFX 125 T4 10	1.450	-	22,34	12,9	11	82.000	91	304
BOX HBFX 125 T4 20	1.450	-	30,59	17,68	15	92.000	91	314
BOX HBFX 125 T4 25	1.462	-	37,5	21,67	18,5	96.000	92	342
BOX HBFX 125 T4 30	1.467	-	44,4	25,66	22	109.000	92	354
BOX HBFX 125 T6 4	960	11,9	6,9	-	3	54.000	77	347
BOX HBFX 125 T6 5,5	960	15,05	8,7	-	4	60.000	78	261
BOX HBFX 125 T6 10	970	-	15,4	8,9	7,5	70.000	80	265
BOX HBFX 125 T6 15	970	-	23,3	13,46	11	82.000	82	261

BOX HBFX (ATEX)

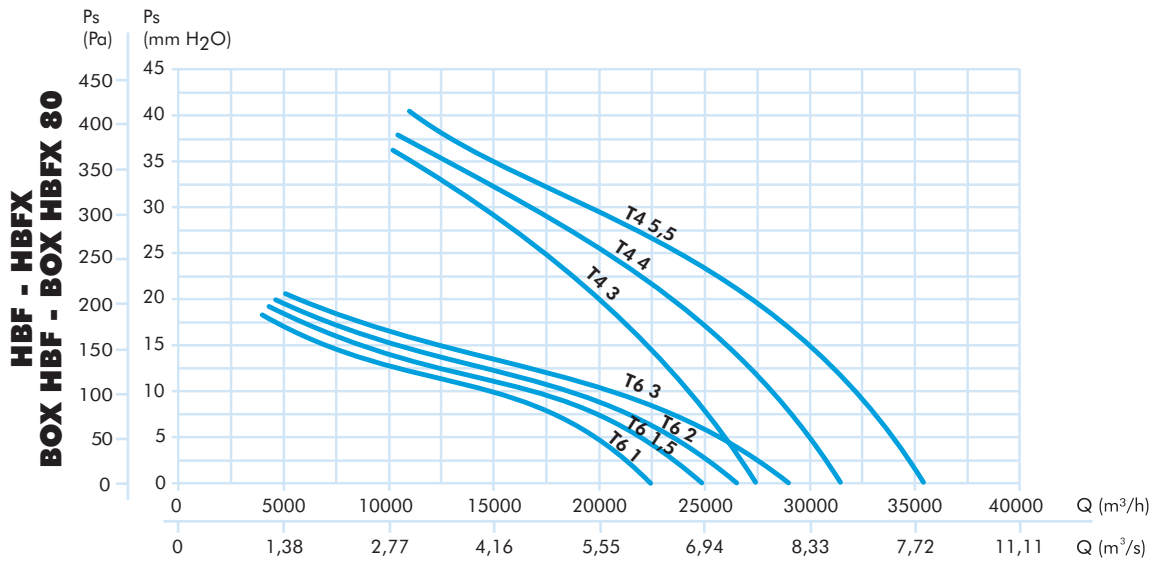
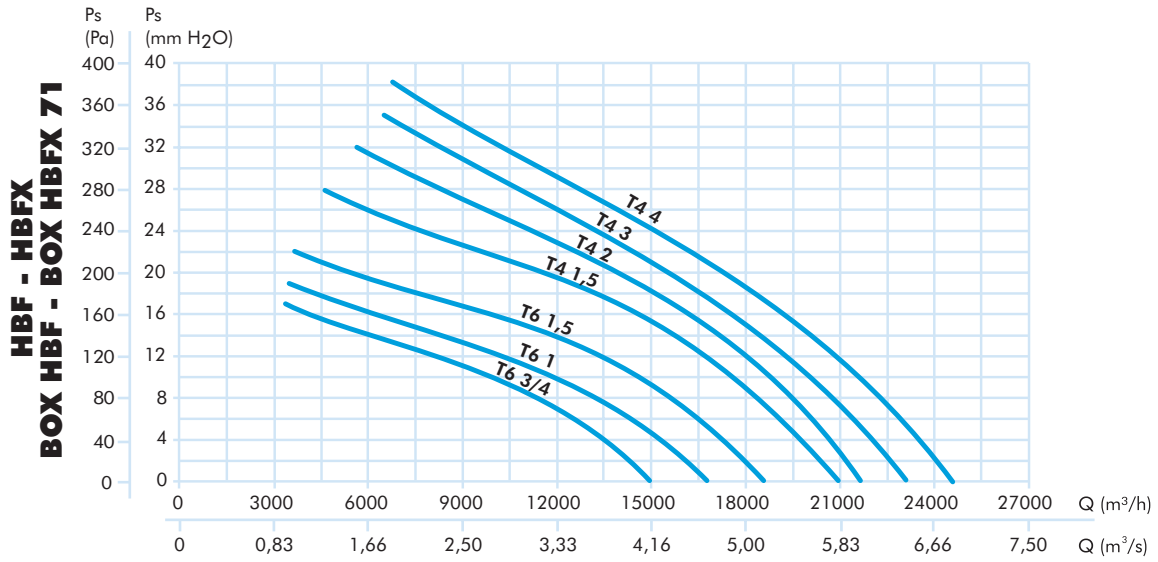
SERIE TRIFÁSICA 2 VELOCIDADES / THREE PHASE 2 SPEEDS / SÉRIE TRIPHASÉE DEUX VITESSES / DREIPHASIG 2G

Model	R.P.M max.	400V Dahlander (A)		Kw	m ³ /h	dB (A)
		1500	750			
BOX HBFX 45 T4/T8 1-0,20	1.420/710	2,2	0,85	0,75/0,12	7.900/3.950	65/48
BOX HBFX 50 T4/T8 1-0,20	1.420/710	2,2	0,85	0,75/0,12	8.500/4.250	67/49
BOX HBFX 56 T4/T8 1-0,20	1.420/710	2,2	0,85	0,75/0,12	11.800/5.900	70/52
BOX HBFX 56 T4/T8 1,5-0,25	1.430/715	2,85	0,85	1,1/0,18	13.300/6.650	72/53
BOX HBFX 56 T4/T8 2-0,33	1.430/715	3,75	1,15	1,5/0,25	15.000/7.500	73/58
BOX HBFX 63 T4/T8 1-0,20	1.420/710	2,2	0,85	0,75/0,12	13.400/6.700	69/51
BOX HBFX 63 T4/T8 1,5-0,25	1.430/715	2,85	0,85	1,1/0,18	15.800/7.900	70/52
BOX HBFX 63 T4/T8 2-0,33	1.430/715	3,75	1,15	1,5/0,25	17.200/8.600	71/53
BOX HBFX 63 T4/T8 3-0,5	1.430/715	5,1	1,6	2,2/0,37	18.700/9.350	72/54
BOX HBFX 63 T4/T8 4-0,75	1.445/725	6,5	2,55	3/0,55	20.000/10.000	73/55
BOX HBFX 71 T4/T8 1,5-0,25	1.430/715	2,85	0,85	1,1/0,18	21.000/10.500	75/57
BOX HBFX 71 T4/T8 2-0,33	1.430/715	3,75	1,15	1,5/0,25	21.400/10.700	76/58
BOX HBFX 71 T4/T8 3-0,5	1.430/715	5,1	1,6	2,2/0,37	23.000/11.500	78/60
BOX HBFX 71 T4/T8 4-0,75	1.445/725	6,5	2,55	3/0,55	24.500/12.250	79/61
BOX HBFX 80 T4/T8 3-0,5	1.430/715	5,1	1,6	2,2/0,37	27.500/13.750	80/62
BOX HBFX 80 T4/T8 4-0,75	1.445/725	6,5	2,55	3/0,55	31.250/15.615	81/63
BOX HBFX 80 T4/T8 5,5-1	1.450/730	8,8	3,3	4/0,75	35.500/17.750	82/64
BOX HBFX 90 T4/T8 4-0,75	1.445/725	6,5	2,55	3/0,55	35.000/17.000	84/66
BOX HBFX 90 T4/T8 5,5-1	1.450/730	8,8	3,3	4/0,75	40.500/20.250	86/68
BOX HBFX 90 T4/T8 7,5-1,5	1.450/730	11,1	3,5	5,5/1,1	4.6250/23.125	87/69
BOX HBFX 90 T4/T8 10-2	1.450/730	16,5	5,2	10/2	51.000/25.500	91/73
BOX HBFX 100 T4/T8 7,5-1,5	1.450/730	11,1	3,5	5,5/1,1	48.000/24.000	89/71
BOX HBFX 100 T4/T8 10-2	1.450/730	15	4,7	7,5/1,5	54.500/27.250	90/72
BOX HBFX 100 T4/T8 13,6-2,72	1.450/730	16,5	5,2	10/2	62.000/31.000	91/73
BOX HBFX 100 T4/T8 19-4	1.450/730	29	7	14/3	67.500/33.750	92/74
BOX HBFX 125 T4/T8 13,6-2,72	1.450/730	16,5	5,2	10/2	82.000/41.000	92/74
BOX HBFX 125 T4/T8 19-4	1.450/730	29	7	14/3	92.000/46.000	93/75
BOX HBFX 125 T4/T8 22,4-4,48	1.450/730	35,4	7,9	16,5/3,3	96.000/48.000	93/75
BOX HBFX 125 T4/T8 27,2-5,5	1.450/730	42,3	8,2	20/4	109.000/54.500	94/76

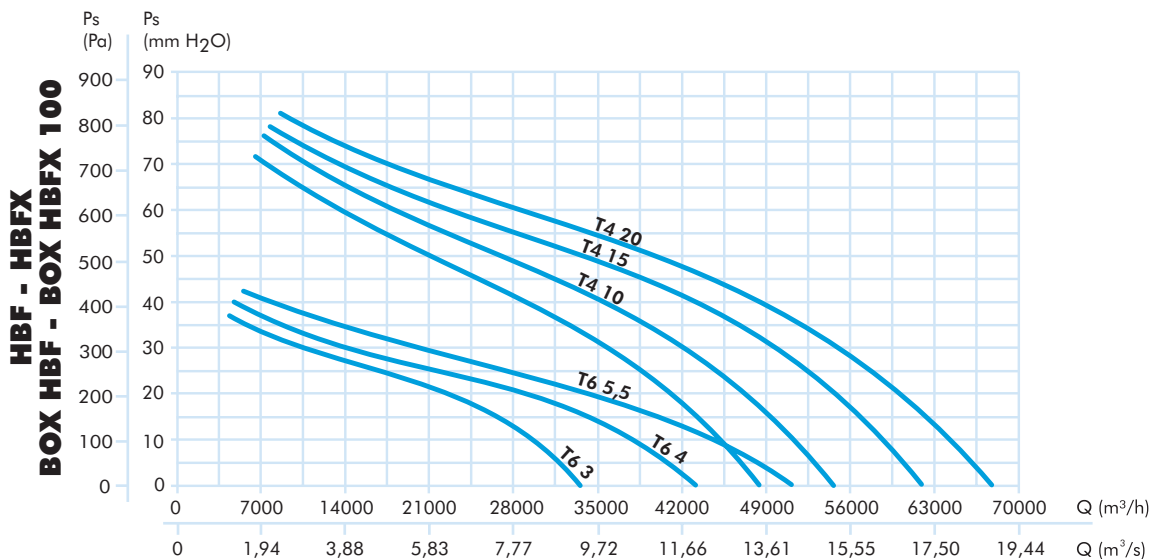
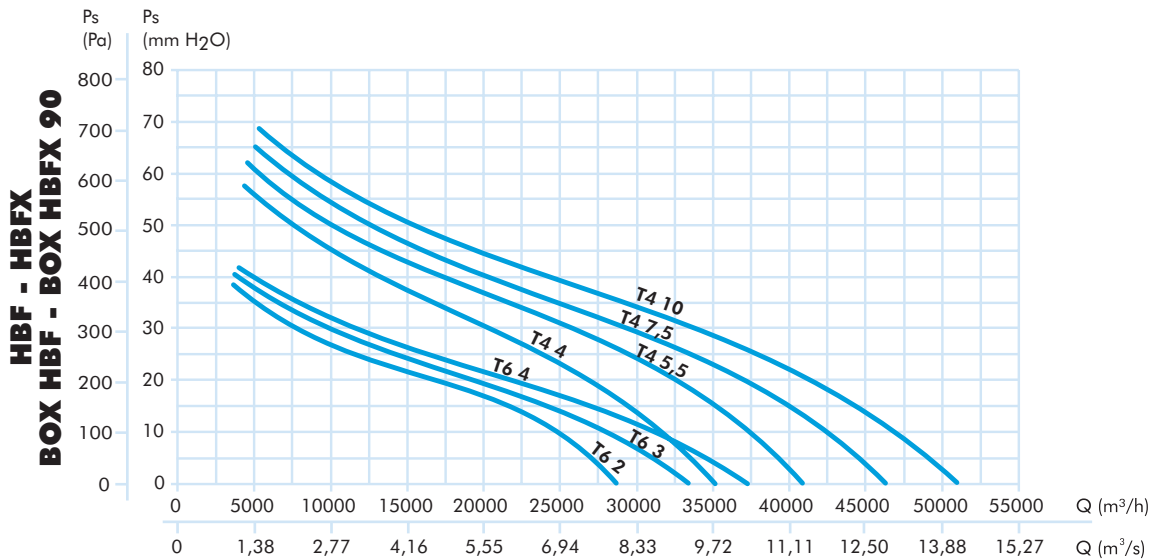
**HBF, HBFX,
BOX HBF,
BOX HBFX**



**■ HBF, HBFX,
 BOX HBF,
 BOX HBFX**



**■ HBF, HBFX,
 BOX HBF,
 BOX HBFX**



**■ HBF, HBFX,
 BOX HBF,
 BOX HBFX**

