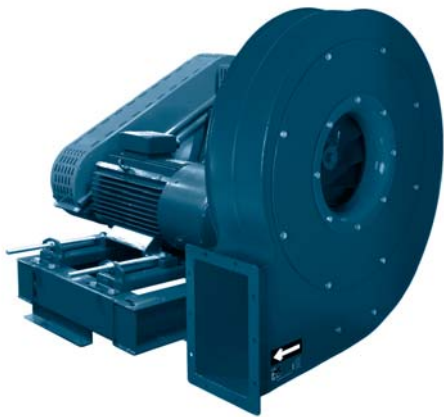


AAZVG/N



ES

CARACTERÍSTICAS GENERALES:

Serie compuesta por 8 tamaños distintos desde el 450 hasta el 1.000. Caudales desde 5.000 m³/h hasta 35.000 m³/h. Temperatura máxima de trabajo de 130°C en continuo. Presiones estáticas hasta 2.000 mmca.

CARACTERÍSTICAS CONSTRUCTIVAS:

- Carcasa fabricada en chapa de acero laminado.
- Carcasa totalmente soldada.
- Turbina de alabes curvados hacia atrás (a reacción) de simple aspiración y alto rendimiento, fabricada en chapa de acero laminado y recubierta contra la corrosión en polvo de resina epoxy.
- El ventilador se suministrará en ejecución Standard a "EJE LIBRE", es decir sin motor, poleas ni correas.
- Protegidos contra la corrosión mediante recubrimiento en polvo de resina epoxy.

APLICACIONES:

- Diseñados para montaje en tubería están indicados básicamente para:
- Transportes neumáticos.
- Inyección de aire en quemadores, hornos...
- Procesos industriales, extracción localizada, enfriamiento de máquinas.
- Transporte de aire limpio o ligeramente polvoriento.

BAJO DEMANDA:

- Ventiladores completos que incluyen: motor, poleas, correas, protector de correas y de eje. Montados sobre bancada general.
- Ventiladores antideflagrantes o antiexplosivo con motor certificado ATEX.
- Ventilador preparado para 250°C, 300°C o 450°C.
- Ventiladores fabricados en chapa galvanizada en caliente o acero inoxidable.

EN

GENERAL FEATURES:

Range with 8 sizes from the 450 until the 1.000. Air-flow from 5.000 m³/h until 35.000 m³/h. Maximum air working temperature 130°C in continuous. Static pressures until 2.000 mmwg.

MANUFACTURING FEATURES:

- Rolled steel sheet housing.
- Fully welded housing.
- High efficiency single inlet backward curved impeller, manufactured of rolled steel sheet and epoxy powder finishing.
- The fan as standard will be supplied at "FREE SHAFT", it means without motor, pulleys and belts.
- Epoxy powder coat finishing.

APPLICATIONS:

- Specially designed for duct assembly, are suitable for:
- Pneumatic transports.
- Air injection in burners, ovens...
- Smoke exhaust.
- Industrial processes.
- Clean air and light dusty air transport.

UNDER REQUEST:

- Full equipped fans including: motor, pulleys, belts, belts guard and shaft guard. Fitted over a base plate.
- Flameproof or explosionproof fans with ATEX certificated motors.
- Fan for air working temperatures up to 250°C, 300°C and 450°C.
- Hot dip galvanised or stainless steel fans.

ACCESORIOS

ANCILLARIES

ACCESSOIRES

ZUBEHÖR



RFS



ASD



INT



PE



RA



EA



EI



BA



SIL-C



RH

FR

CARACTÉRISTIQUES GÉNÉRALES:

Série composée par 10 tailles de la 350 à la 1.000. Débits de 5.000 m³/h à 35.000 m³/h. Température maximale de l'air 130°C en continu. Pressions statiques jusqu'à 2.000mmce.

CARACTÉRISTIQUES DE FABRICATION:

- Carcasse en tôle d'acier laminé.
- Turbine à réaction d'haute rendement en tôle d'acier laminé.
- Livré sans moteur et sans transmission.
- Protégés contre la corrosion avec peinture epoxy.

APPLICATIONS:

- Conçus pour montage en gaine.
- Procédés industriels extraction localisée, refroidissement de machines.
- Injection d'air en brûleurs, fours, jacuzzis...
- Transport d'air propre ou légèrement poussiéreux.
- Transport pneumatique.

OPTIONS DISPONIBLES:

- Montage complet avec moteur et transmission.
- Ventilateur anti-étincelles avec moteur anti-flagrant ou anti-explosif certifié ATEX.
- Ventilateur pour travailler jusqu'à 250°C, 300°C et 450°C en continu.
- Ventilateurs en tôle galvanisée ou acier inoxydable.

DE

ALLGEMEINE MERKMALE:

Baureihe bestehend aus 10 verschiedenen Größen, von 450 bis 1.000. Luftfördermenge 5.000 m³/h bis 35.000 m³/h. Maximale Arbeitstemperatur von 130 °C im Dauerbetrieb. Statische Drücke bis zu 2.000 mm Wassersäule.

BAULICHE MERKMALE:

- Gehäuse hergestellt aus Walzstahlblech.
- Komplett geschweißtes Gehäuse.
- Mehrschaufel-Hochleistungsturbine mit nach hinten (Reaktionsturbine) geeigneten Schaufelrädern mit einfacher Ansaugung, Ausführung in Walzstahlblech und durch eine Pulverbeschichtung aus Epoxidharz vor Korrosion geschützt.
- Der Ventilator wird in der Standardausführung mit „FREIER WELLE“ geliefert, also ohne Motor, Riemenscheiben und Riemen.
- Dank Pulverbeschichtung mit Epoxidharz vor Korrosion geschützt.

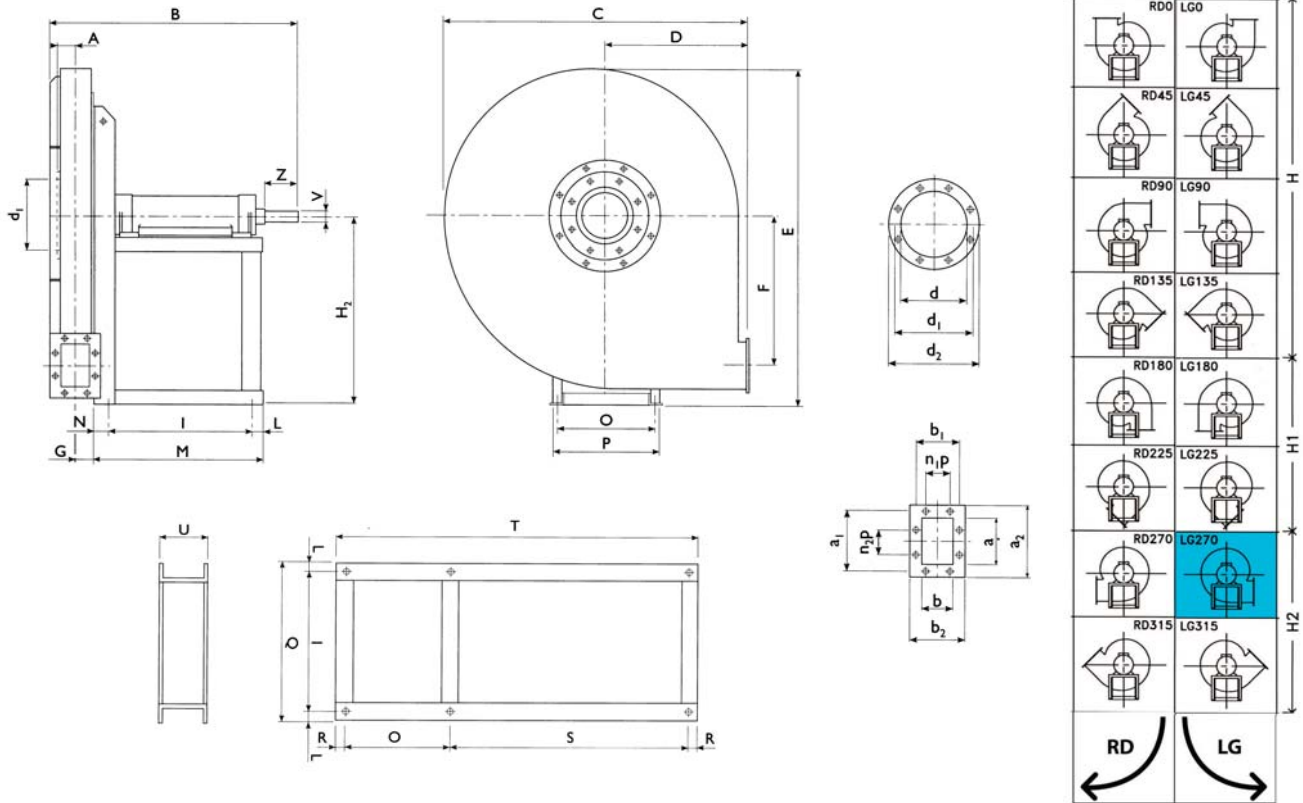
ANWENDUNGEN:

- Grundlegende Anwendungsbereiche dieser für den Rohreinhau gedachten Lüfter sind:
- Drucklufttransporte.
- Luftzufuhr bei Brennern, Öfen...
- Industrielle Verfahren, örtliche Absaugung, Maschinenabkühlung.
- Transport von sauberer oder leicht staubhaltiger Luft.

AUF ANFRAGE:

- Vollständige Ventilatoren mit: motor, Riemenscheiben, Riemen, Riemenschutz und Welle. Montiert auf einem allgemeinen Maschinenbett.
- Explosiongeschützte oder flammensichere Lüfter mit Motor mit ATEX-Zertifikat.
- Ventilator ausgelegt für 250 °C, 300 °C oder 450 °C.
- Ventilatoren hergestellt aus feuerverzinktem Blech oder rostfreiem Edelstahl.

AAZVG/N



DIMENSIONES / DIMENSIONS / ENCOMBREMENT / ABMESSUNGEN (mm)

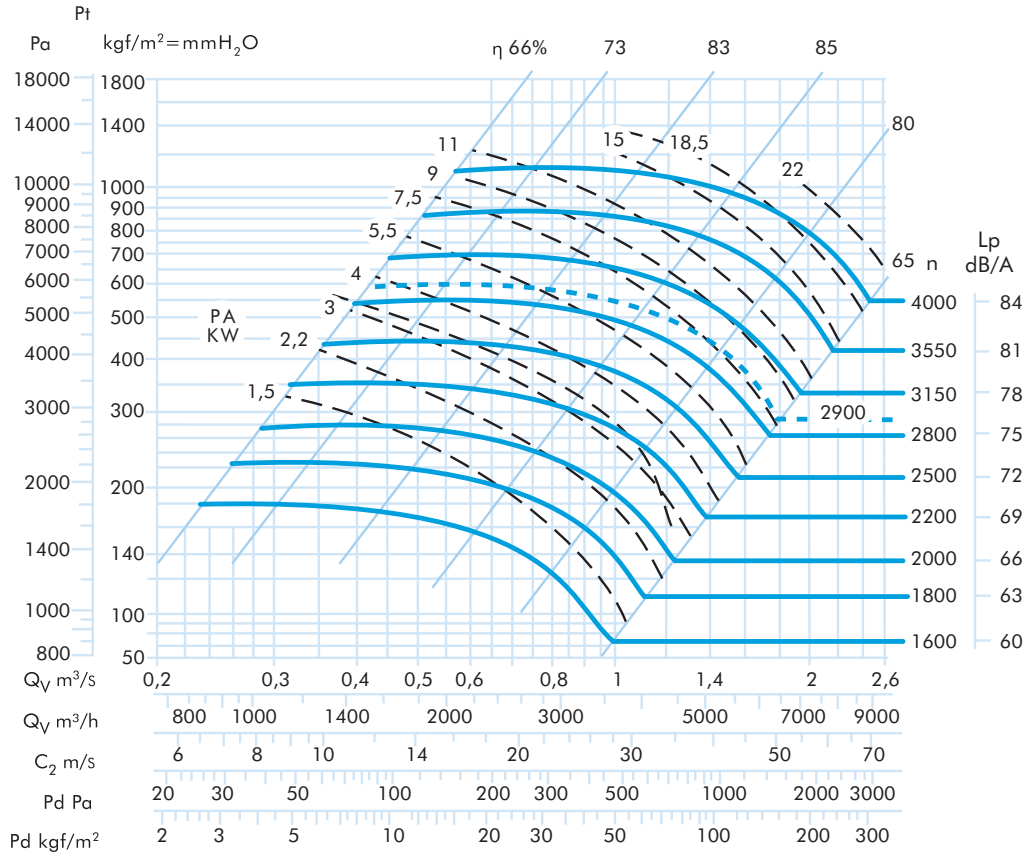
Model	A	B	C	D	E	F	G	H	H1	H2	d	d1	d2	n°	Ø	a	b	a1
AAZVG 450	78	745	645	300	715	265	70	400	300	400	228	265	298	8	8	185	131	219
AAZVG 500	86	765	715	335	795	297	78	450	335	450	255	292	325	8	10	207	148	241
AAZVG 560	95	885	805	375	890	337	89	500	375	500	285	332	365	8	10	231	166	265
AAZVG 630	105	905	910	425	1000	381	99	560	425	560	320	366	400	8	10	258	185	292
AAZVG 710	115	1020	1015	475	1122	426	108	550	475	630	360	405	440	8	10	288	205	332
AAZVG 800	127	1045	1140	530	1265	481	122	620	530	710	405	448	485	12	10	322	229	366
AAZVG 900	140	1190	1285	600	1428	542	136	695	600	800	455	497	535	12	10	361	256	405
AAZVG 1000	160	1445	1430	670	1590	607	152	770	670	900	505	551	585	12	10	404	288	448

Model	b1	a2	b2	n1xp	n2xp	n°	Ø	I	L	M	N	O	P	Q	R	S	T	U	Ø
AAZVG 450	165	255	201	-	1x112	6	12	407	28	485	50	355	400	463	22,5	660	1060	120	14
AAZVG 500	182	277	218	1x112	1x112	8	12	407	28	485	50	355	400	463	22,5	780	1180	120	14
AAZVG 560	200	301	236	1x112	1x112	8	12	477	33	560	50	354	418	543	27	832	1250	160	17
AAZVG 630	219	328	255	1x112	2x112	10	12	477	33	560	50	364	418	543	27	832	1250	160	17
AAZVG 710	249	368	285	1x125	2x125	10	12	-	-	650	60	-	590	-	-	-	-	-	-
AAZVG 800	273	402	309	1x125	2x125	10	12	-	-	650	60	-	590	-	-	-	-	-	-
AAZVG 900	300	441	336	1x125	2x125	10	12	-	-	707	55	-	735	-	-	-	-	-	-
AAZVG 1000	332	484	368	2x125	3x125	14	12	-	-	935	100	-	960	-	-	-	-	-	-

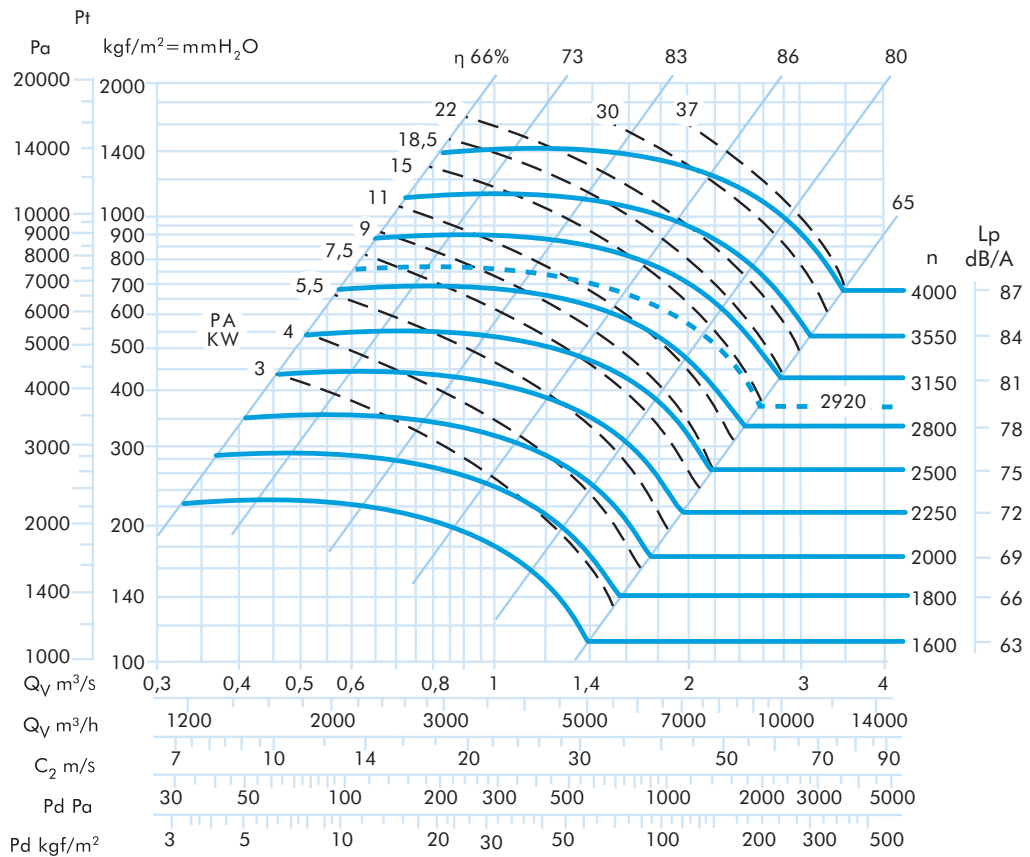
Model	R.P.M max.	CV	m³/h	Ps (mm H ₂ O)
AAZVG/N 450	4.250	15	5.000	850
AAZVG/N 500	4.000	20	6.500	850
AAZVG/N 560	3.750	25	8.500	1.000
AAZVG/N 630	3.550	50	11.500	1.100
AAZVG/N 710	3.350	60	15.000	1.200
AAZVG/N 800	3.150	100	20.000	1.400
AAZVG/N 900	3.000	125	28.000	1.600
AAZVG/N 1000	2.800	180	35.000	1.750

AAZVG/N

AAZVG/N 450

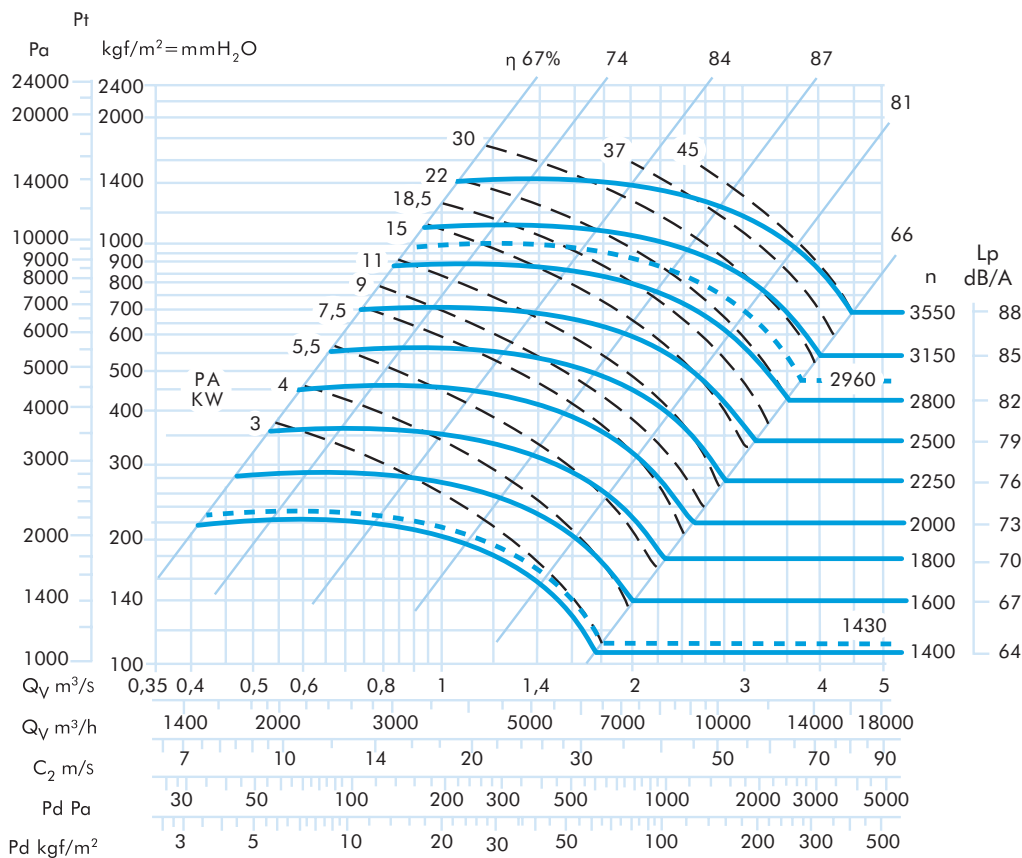


AAZVG/N 500

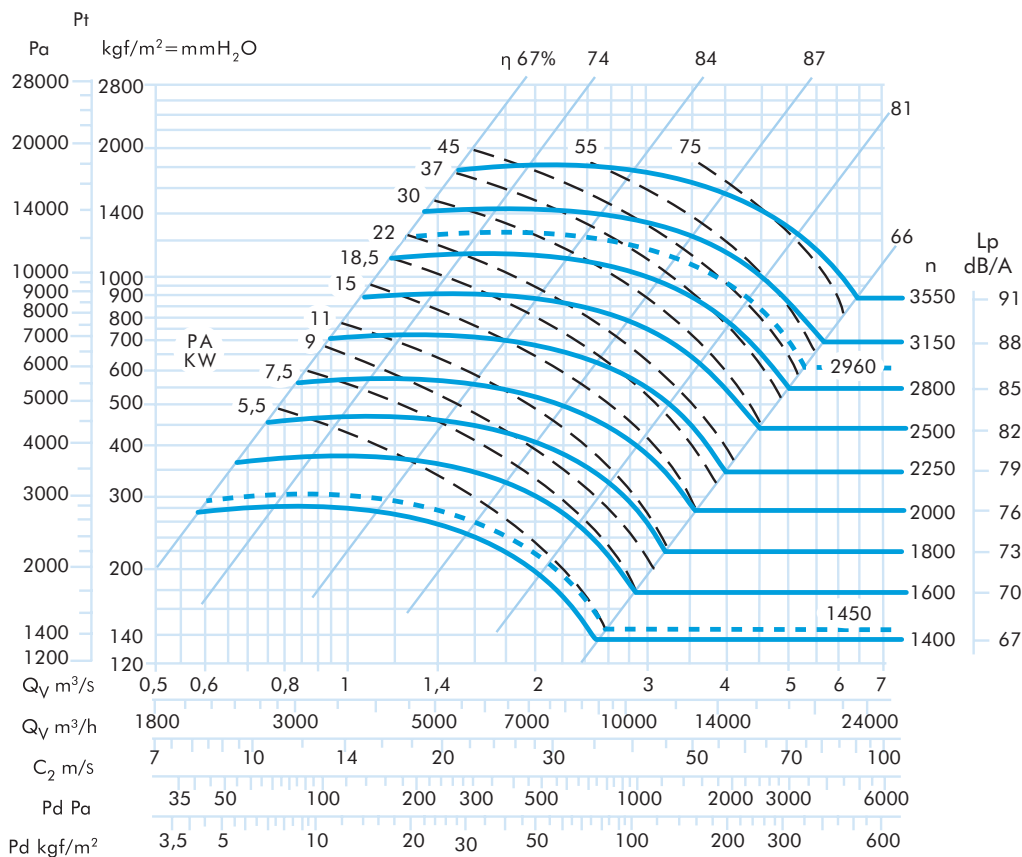


AAZVG/N

AAZVG/N 560

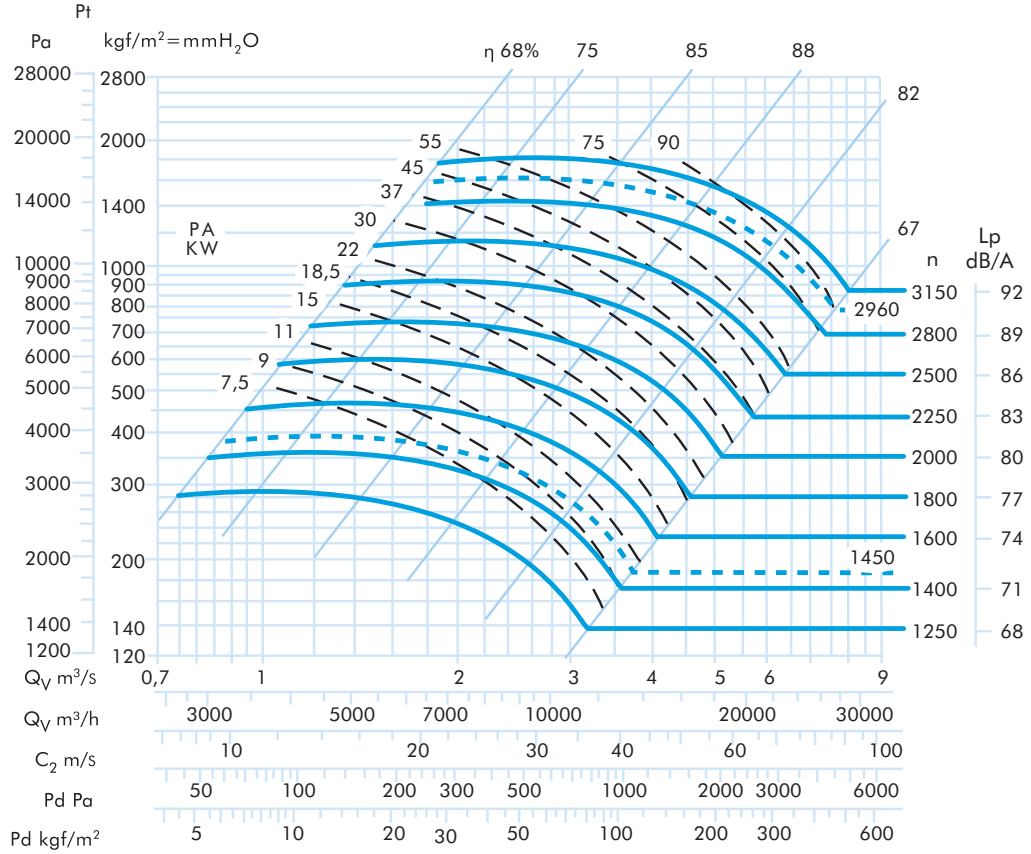


AAZVG/N 630

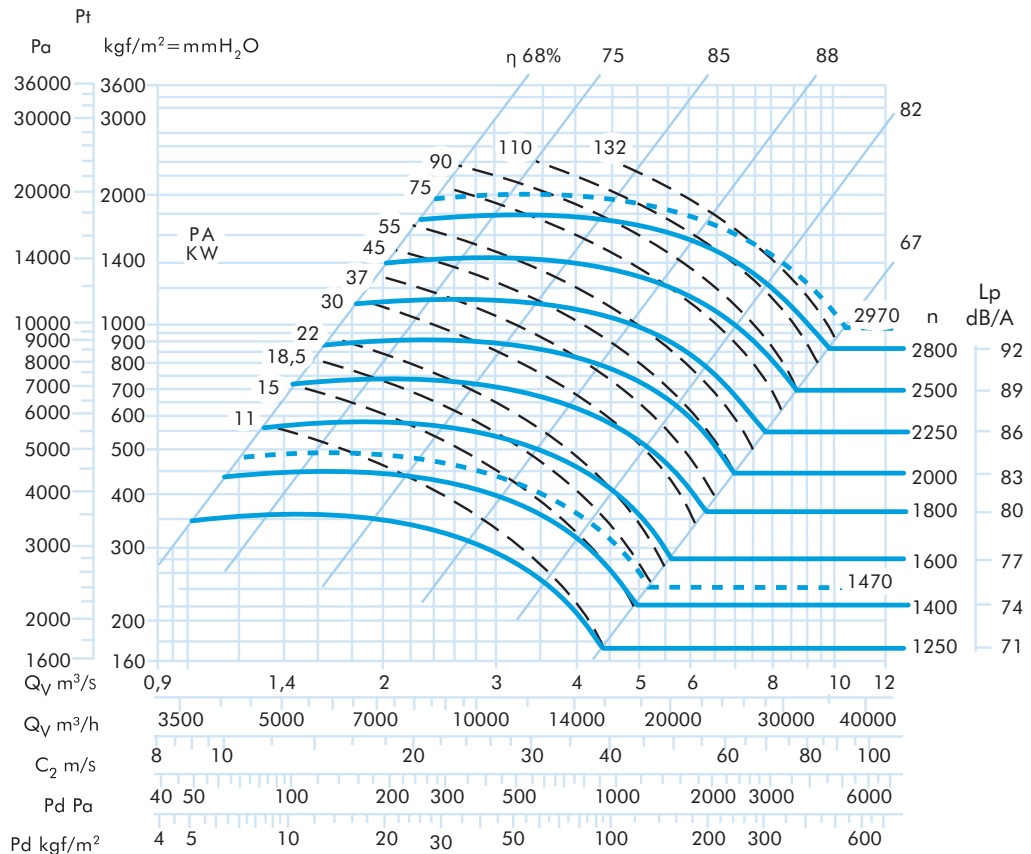


AAZVG/N

AAZVG/N 710

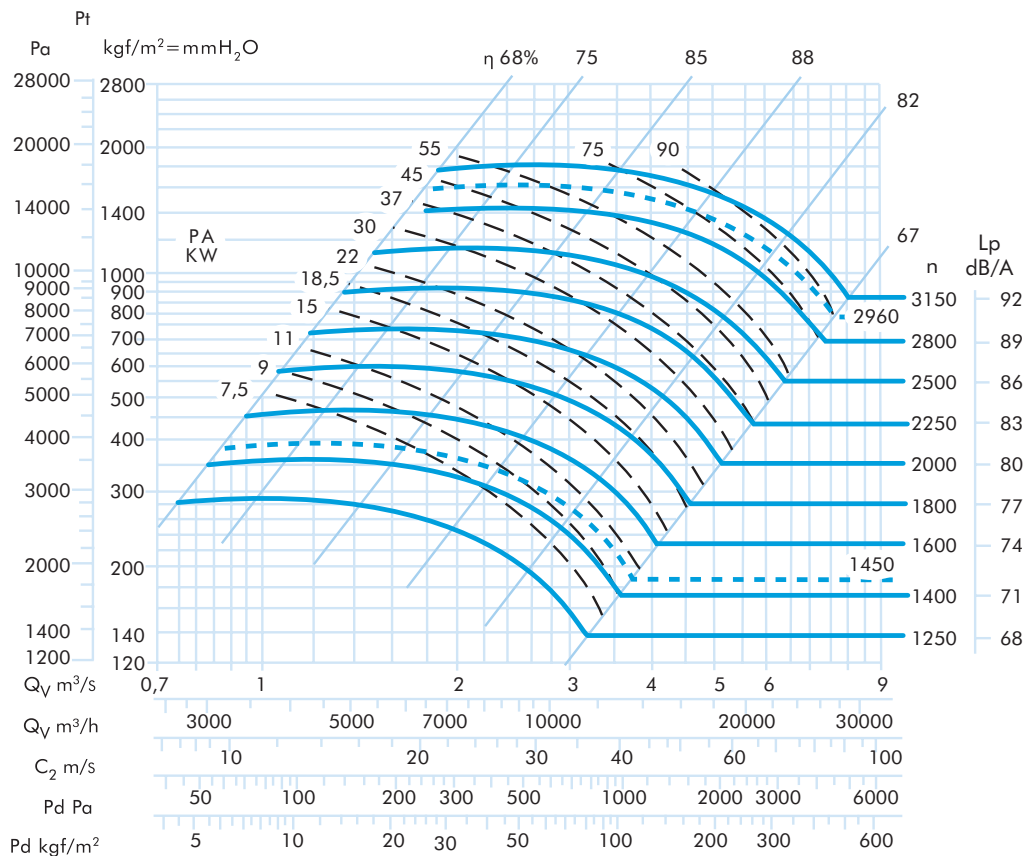


AAZVG/N 800



AAZVG/N

AAZVG/N 900



AAZVG/N 1000

