



- **Mittaa savukaasujen O<sub>2</sub>-pitoisuuden kattiloissa, jotka polttavat:**
  - **Öljyä**
  - **Kaasua**
  - **Biopolttoaineita**
- **Mittaa O<sub>2</sub>-pitoisuuden muista kaasuista**
- **Vertailukaasua ei tarvita. Kalibrointi tapahtuu normaalissa ulkoilmassa.**
- **Korkea suojausluokka – IP65**
- **Vankkarakenteinen O<sub>2</sub>-anturi**
  - **Pitkäikäinen**
  - **Asetuspituus säädettävissä**
- **Näyttö osoittaa selkeästi:**
  - **Nykyisen mittausravon**
  - **Asetetut parametrit**
  - **Vikailmoitukset**
- **Toimintatila näytetään 8 merkkivalolla**
- **2 hälytysrelettä**
  - **Alhaisen O<sub>2</sub>-pitoisuuden hälytys**
  - **O<sub>2</sub>-mittauksen vikahälytys**
- **Tietoliikenneyhteys**

## KÄYTTÖ

MG-4000-R2 happianalysointilaitte on suunniteltu mittaamaan savukaasujen O<sub>2</sub> -pitoisuutta öljyä, kaasua tai biopolttoainetta käyttävistä kattiloista. Yhdessä säätökeskuksen kanssa happianalysointilaitte (MG-4000-R2) säätää kattilan polttoaine-ilmasuhteen sellaiseksi, että palaminen tulipesässä tapahtuu parhaalla mahdollisella hyötysuhteella koko kuormitusalueella.

Mittausanturi (MG-4000-R2/S) asennetaan savukaasukanavaan heti kattilan jälkeen. Mittapää on helppo säätää siten, että se päätyy keskelle savukaasuvirtaa. Kalibroinnissa ei tarvita vertailukaasua, vaan se tehdään ympäröivässä ilmassa. Asentaminen ja käyttö on yhtä helppoa kuin tavallisen lämpötila-anturin käyttäminen.

Laite on käsittää kaksi eri yksikköä: Mittausanturin ja keskusyksikön. Anturi sisältää ZrO<sub>2</sub>-anturin, lämpöelementin, esivahvistimen ja virtalähteen ionipumpulle. Keskusyksikkö sisältää elektroniikan anturisynteesin mittaukseen, analogiset sisään ja ulostulot, relekontaktit hälytys-ulostulolle, käyttöpaneelin ja virransyötön. Kaikki keskusyksikön toiminnot tapahtuvat mikroprosessorin avulla.

## MITTAUSPERIAATE

Korkeassa lämpötilassa (500 °C) stabiili Zirkoniumoksidin ZrO<sub>2</sub> on kiinteä elektrolyytti hapelle. Tätä voidaan hyödyntää kahdella tavalla:

- Kuljettamaan happea ZrO<sub>2</sub>-levyn läpi (ionipumppu) Faradayn ensimmäisen lain mukaan.
- Mittaamaan hapen osapaineiden suhdetta ZrO<sub>2</sub>-levyn molemmiin puoliin Nernstin yhtälön mukaan.

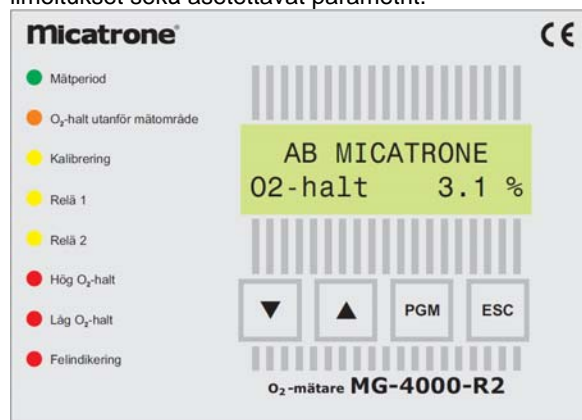
Monet nykyisistä markkinoilla olevista happiantureista hyödyntävät vain toista edellä mainituista periaatteista. Nämä molemmat periaatteet voidaan yhdistää **dynamisessa happianturissa** eikä isoa anturia, mittaussignaalin lineaarisointia, referenssikaasuja jne. tarvita

Anturi on ympäröity lämpöelementillä, joka pitää ZrO<sub>2</sub>-levyt 700 °C lämpötilassa. Tämä eliminoi savukaasujen lämpötilan ja virtausnopeuden vaihteluiden vaikutukset anturiin.

- Tämän periaatteen ansiosta anturiosaa on erittäin pieni, jolloin myös koko mittausanturi on pienikokoinen
- Vertailukaasua tai Nernstin jännitteen lineaarisointia tarvita.

## NÄYTTÖRUUTU JA MERKKIVALOT

Näyttöpaneelista voidaan lukea mittausarvot, vika-ilmoitukset sekä asetettavat parametrit.



Käytön tila näkyy nopeasti kahdeksan merkkivalon välityksellä.

### Mätperiod (Mittausväli)

Vilkkuu vihreänä jokaisen mittausvälin / mittausanturin pumppausjakson ajan.

### O<sub>2</sub>-halt utanför mätområdet (O<sub>2</sub>-pitoisuus mittausalueen ulkopuolella)

Palaa oranssina, kun mitattava O<sub>2</sub>-pitoisuus on parametrilla 1 valitun mittausalueen ulkopuolella.

### Kalibrering (Kalibrointi)

Palaa keltaisena mittausanturin kalibroinnin aikana.

### Relä 1 (Rele 1)

Palaa keltaisena, kun relekontakti liittimelle 5-7 on kytketty.

### Relä 2 (Rele 2)

Palaa keltaisena, kun relekontakti liittimelle 8-10 on kytketty.

### Hög O<sub>2</sub>-halt (korkea O<sub>2</sub>-pitoisuus)

Palaa punaisena, kun mitattava O<sub>2</sub>-pitoisuus on parametrilla 2 valitun mittausalueen yläpuolella.

### Låg O<sub>2</sub>-halt (matala O<sub>2</sub>-pitoisuus)

Palaa punaisena, kun mitattava O<sub>2</sub>-pitoisuus on parametrilla 3 valitun mittausalueen alapuolella.

### Felindikering (Virheilmoitus)

Palaa punaisena, kun mittausanturissa on vikaa. Vian kuvaus näkyy tekstinä näytössä, ks. sivu 18

## SISÄÄN- JA ULOSTULOT

### Syöttöjännite

MG-4000-R2 käyttää 230 VAC, 50 Hz syöttöjännitettä

### Hälytystoiminto

Kaksi potentiaalivapaata vaihtokosketinta. Relekontaktien toiminnot ovat asetettavissa, esim alhainen O<sub>2</sub>-pitoisuus ja anturivika.

### Lähtöviesti

MG-4000-R2:ssa on kaksi analogista lähtöviestiä O<sub>2</sub>-pitoisuudelle, mA-viestille (0/4...20 mA) ja volttiviesticille (0/2...10 V)

### Tietoliikenneyhteys (lisävaruste)

MG-4000-R2:ssa on kaksi rajapintaa RS-232 ja RS-485. Vain toista voidaan käyttää samanaikaisesti. RS-232 kytketään modulaarinen liitin (RJ45) ja se on sovitettu Micatronen ohjelmointiadapteriin (art. nr. 60-0972-2)

## TEKNISET TIEDOT

### Keskusyksikkö MG-4000-R2

#### Yleistä

Syöttöjännite:	230 VAC, 50/60 Hz
Tehontarve:	35 VA
Ympäristön lämpötila:	0...45 °C, miel. < 30 °C
Sähköliitännät:	Maks. 2 kpl. 1.5 mm <sup>2</sup> /liitin
Kaapelisisääntulot:	12 kpl reikiä M20:lle
Kotelointiluokka:	IP 65
Mitat: k x l x s	360 x 300 x 140 mm
Paino:	6,5 kg

#### O<sub>2</sub>-mittaus

Mittausalueet:	0 ... 5 % O <sub>2</sub>
	0 ... 10 % O <sub>2</sub>
	0 ... 20 % O <sub>2</sub>
	0 ... 100 % O <sub>2</sub>
Erottelukyky	0,1 % O <sub>2</sub>
Mittausvirhe	max. 5 % mittausalueesta
	max. 0,2 % -yksikköä O <sub>2</sub> -pitoisuudesta

Aikaero	< 10 s
Lämmitysaika	< 200 s

#### Relekontaktit

Maks. kuormitus:	230 VAC, 2A
------------------	-------------

#### Lähtöviesti

mA	
Viestialue:	0/4...20 mA
Maks. kuormitus:	500 Ω

#### Voltti

Viestialue:	0/2...10 V DC
Min. kuormitus:	50 kΩ

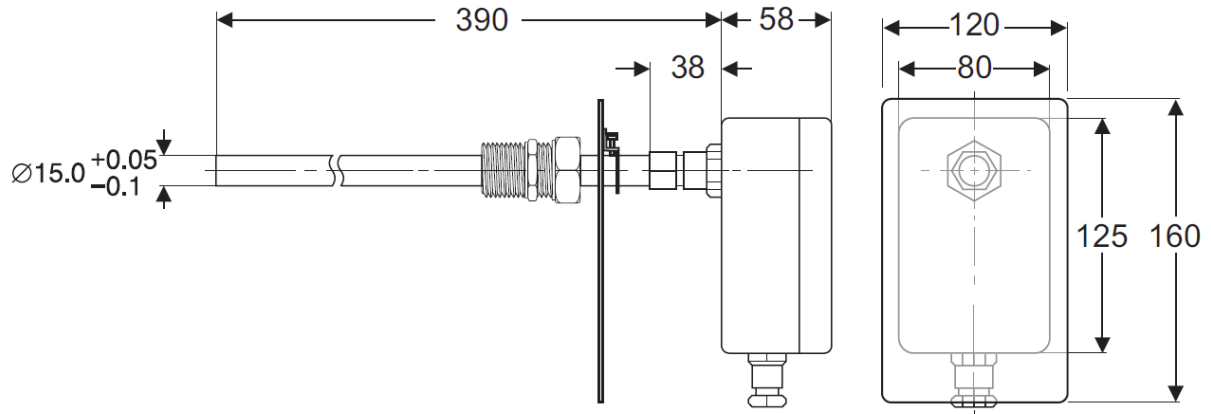
#### Tietoliikenneyhteys (lisävaruste)

Rajapinta:	RS-485 tai RS-232
Kieli:	Comli

#### Mittausanturi-anturi

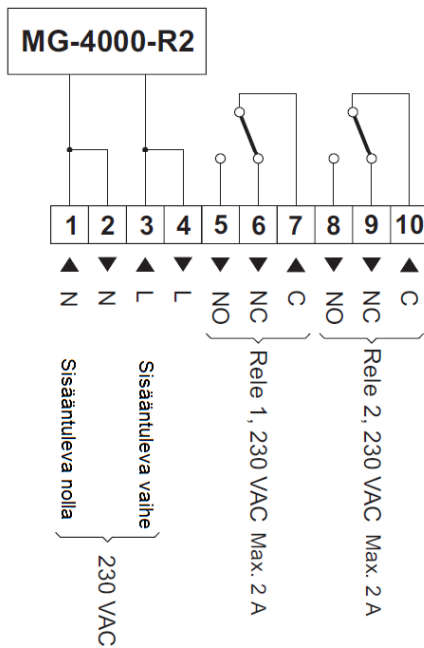
Lämpötila-alue savukaasuille	0 ...+ 400 °C
Savukaasujen nopeus:	max. 20 m/s
Mittauspään ympäristön lämpötila:	0 ... 60 °C
Sähköliitännät:	1.5 mm <sup>2</sup> /liitin
Kaapelien sisääntulot:	1 kpl reikiä M20:lle
Keskusyksikölle menevä kaapeli	FKAR-G 10 x 0,5 mm <sup>2</sup>
Kaapelien pituus:	max. 10 m
Kotelointiluokka:	IP 65
Putken materiaali	ruostumaton teräs
Anturin pään materiaali	alumiini
Kiinnitys:	R ½"
Paino:	1,5 kg

**O<sub>2</sub>-anturin mitat**

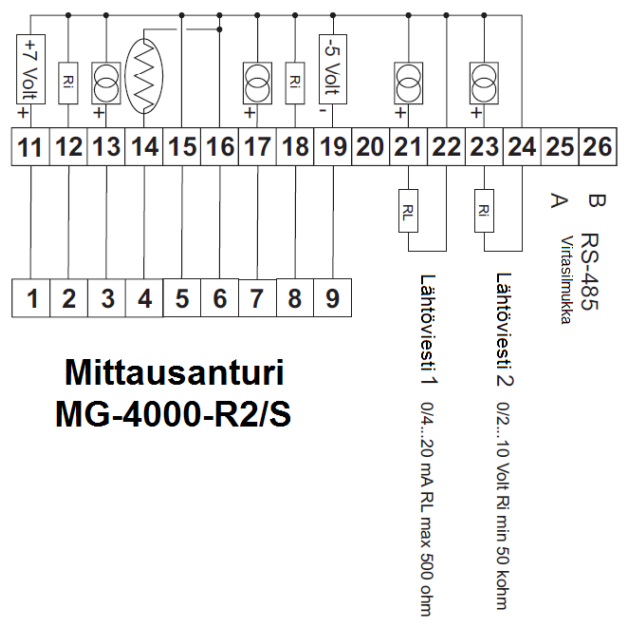


**Sähkökytkennät**

**230 VAC**



**Matala jännite**



**Mittausanturi  
MG-4000-R2/S**