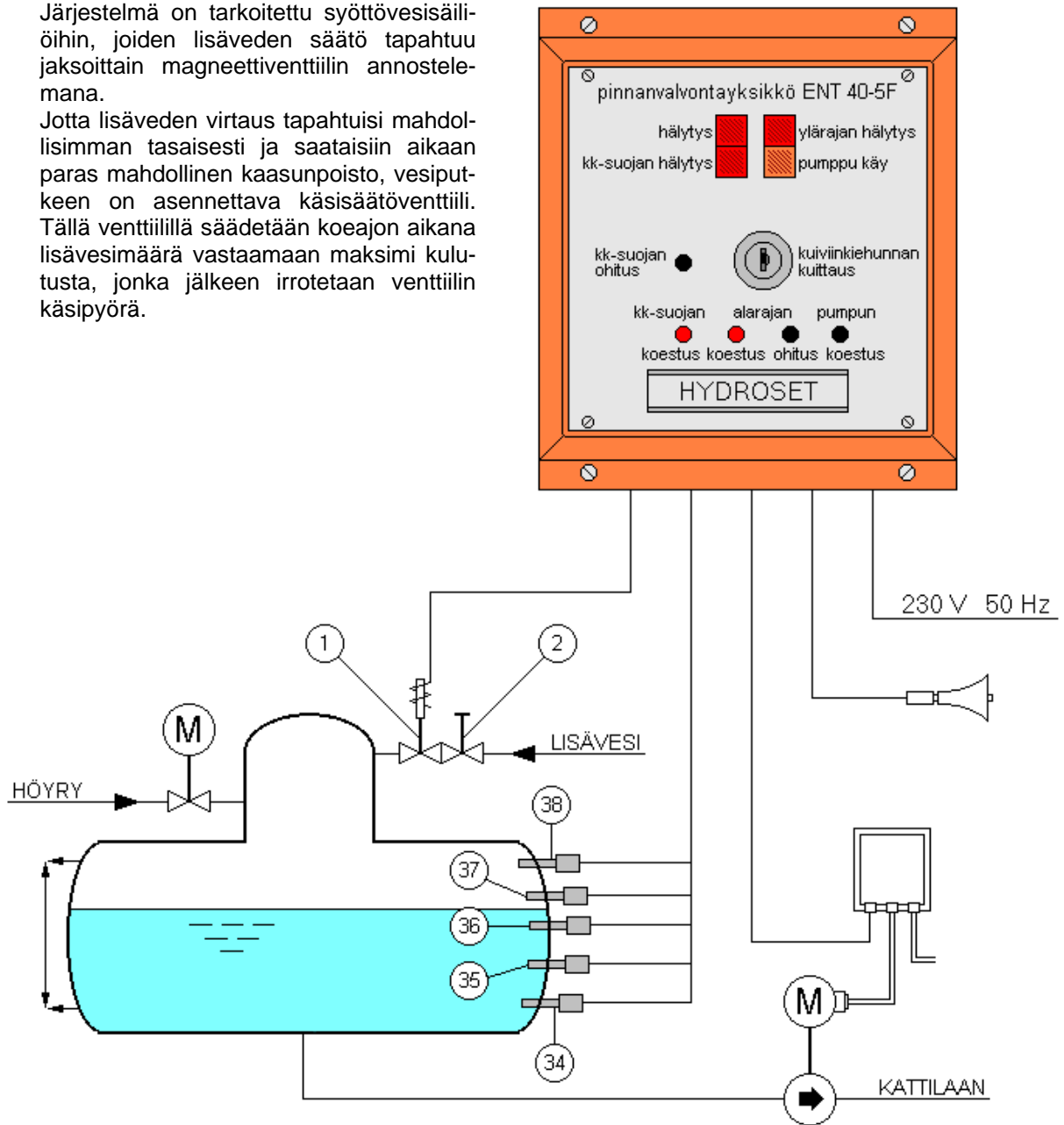


Järjestelmä on tarkoitettu syöttövesisäiliöihin, joiden lisäveden säätö tapahtuu jaksottain magneettiventtiilin annosteluna.

Jotta lisäveden virtaus tapahtuisi mahdollisimman tasaisesti ja saataisiin aikaan paras mahdollinen kaasunpoisto, vesiputkeen on asennettava käsiasäätöventtiili. Tällä venttiilillä säädetään koeajon aikana lisävesimäärä vastaamaan maksimi kulu- tusta, jonka jälkeen irrotetaan venttiilin käsipyörä.



VENTTIILIT:

1. Lisäveden magneettiventtiili
2. Virtausmäärän säätöventtiili

ELEKTRODIT:

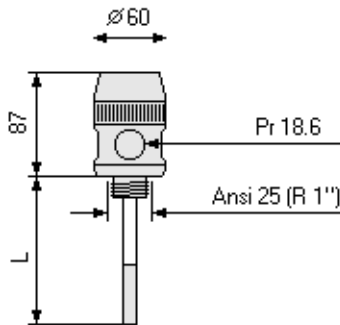
34. Syöttövesipumpun kuivakäynnin esto (pumpun pysäytys)
35. Alavesirajahälytys
36. Lisävesiventtiili auki
37. Lisävesiventtiili kiinni
38. Ylävesirajahälytys

VAHVISTINYKSIKKÖ

Vahvistinyksikkö kiinnittyy pohjalevyyn pistokeliitännöillä. Laitteen kotelo on joko seinälle tai tauluun asennettavaa mallia (asennustapa mainittava tilattaessa). Yksikkö käsittää ohjaus- ja hälytysreleet, hidastinpiirit, merkkilamput, koestuspainikkeet sekä kuittauskytkimen. Veden johtokyvyn vaihtelut eivät vaikuta laitteen toimintaan. Kuiviinkiehuntasuoja antaa hälytyksen laitevian tai kaapelivaurion sattuessa.

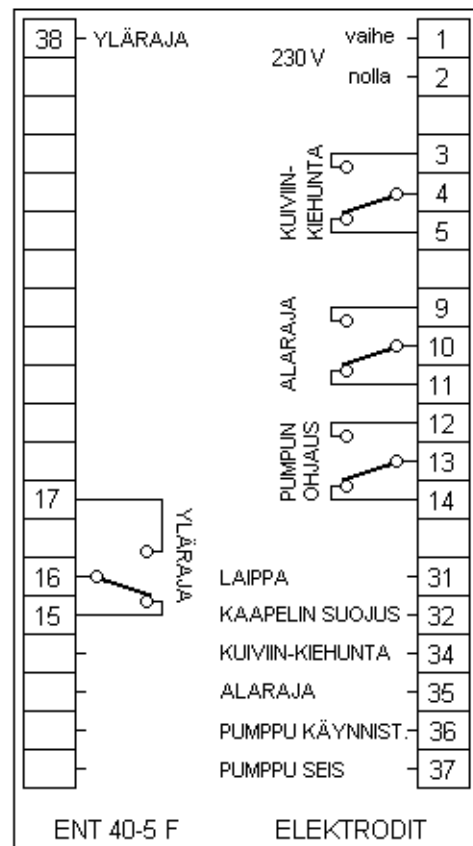
SÄHKÖKYTKENÄT

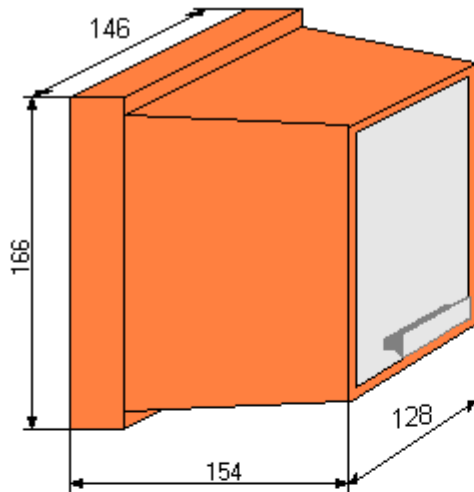
1	-	2	Syöttö 230 V 50 Hz		
3	-	4	-	5	Syvepumpun kuivakäynnin esto (pumpun pysäytys), potentiaalivapaat koskettimet 3 - 4 avautuvat hälytyksen tapahtuessa.
9	-	10	-	11	Alavesirajahälytys, potentiaalivapaat koskettimet 9 -10 avautuvat hälytyksen tapahtuessa
12	-	13	-	14	Magneettiventtiilin ohjaus, potentiaalivapaat koskettimet 13 -14 sulkeutuvat, kun venttiilin pitää avautua
15	-	16	-	17	Ylävesirajahälytys, potentiaalivapaat koskettimet 16 - 17 avautuvat hälytyksen tapahtuessa
31	Säiliön runko				
32	Kuiviinkiehuntasuojan elektrodikaapelin suojus				
34	Elektrodi, Syöttövesipumpun kuivakäynnin esto (pumpun pysäytys)				
35	Elektrodi, alavesirajahälytys				
36	Elektrodi, Lisävesiventtiili auki				
37	Elektrodi, Lisävesiventtiili kiinni				
38	Elektrodi, ylävesirajahälytys				



Elektrodi

- malli SH1
- liitäntä R1
- elektrodin pituus L=120 mm
- PN 16
- max. lämpötila 220 °C





SEINÄASENNUS

Leveys 146 mm

PANEELIASENNUS

Upotussyvyys = 164 mm
Reikä = 112 x 112 mm
Ruuvit = 4 x M3

