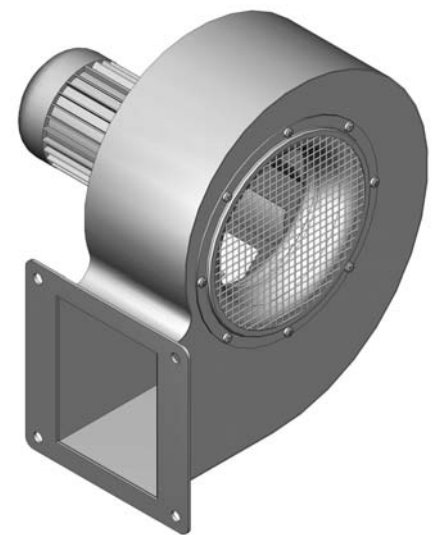
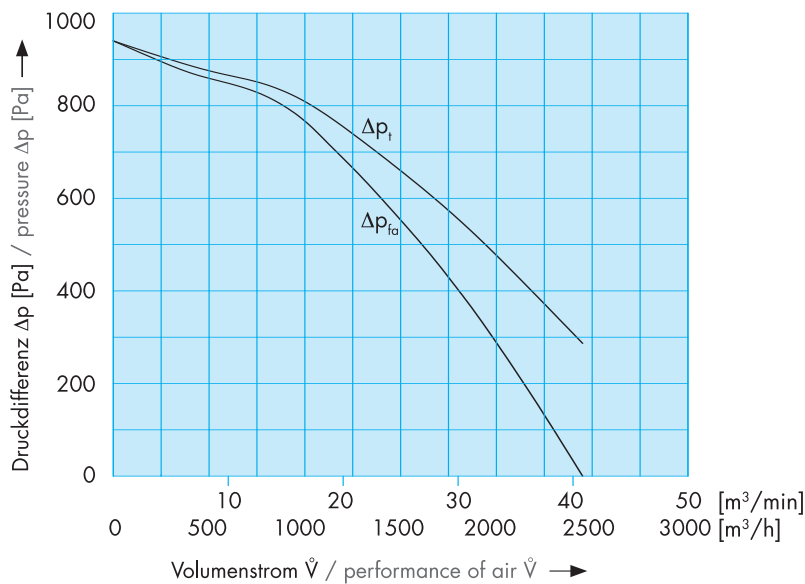


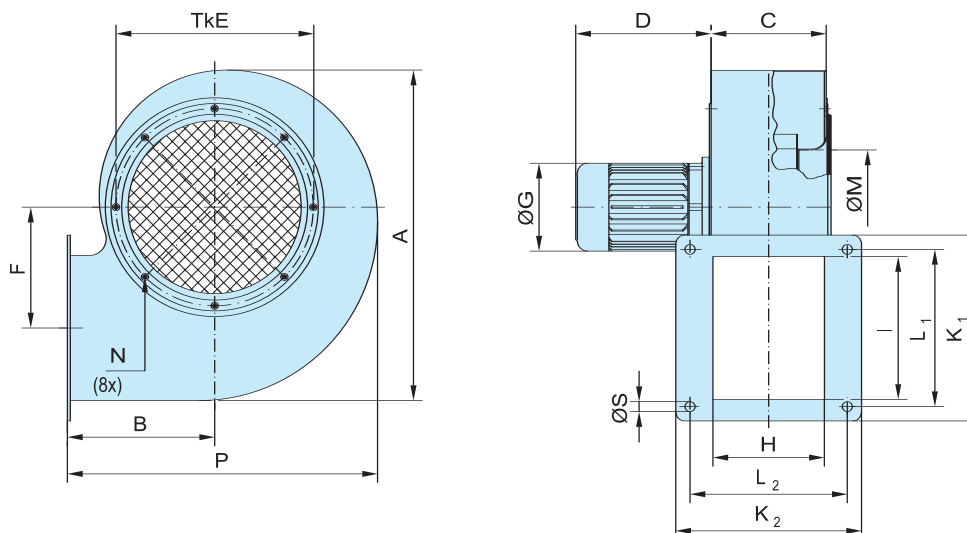


	ENG 9-43 1-phasig	DNG 9-43 3-phasig
Volumenstrom / performance of air Druckdifferenz ΔP_{fa} / pressure ΔP_{fa}	max 2450 m³/h max 940 Pa	max 2450 m³/h max 940 Pa
Motor-Nennleistung / power out	550 W	550 W
Nennspannung / voltage	± 230 V	Δ/Y 230/400 V
Nennstrom / current	3,4 A	2,3/1,3 A
Nennzahl / speed	2770 min ⁻¹	2830 min ⁻¹
Frequenz / frequency	50 Hz	50 Hz
Schutzart IP / protection mode IP	55	55
Schalldruckpegel / noise level	81 dB (A)	81 dB (A)
Gewicht / weight	ca. 20,7 kg	ca. 20,7 kg

ATEX-Ausführung,
siehe Rückseite
ATEX-Design,
see next page



Abmessungen / Measurements



ATEX

A	463
B	206
C	161
D	215 (221)
E	276
F	169
G	138 (141)
H	156
I	200
K ₁	260
K ₂	260
L ₁	220
L ₂	220
M	180
N	M6
P	434
S	14

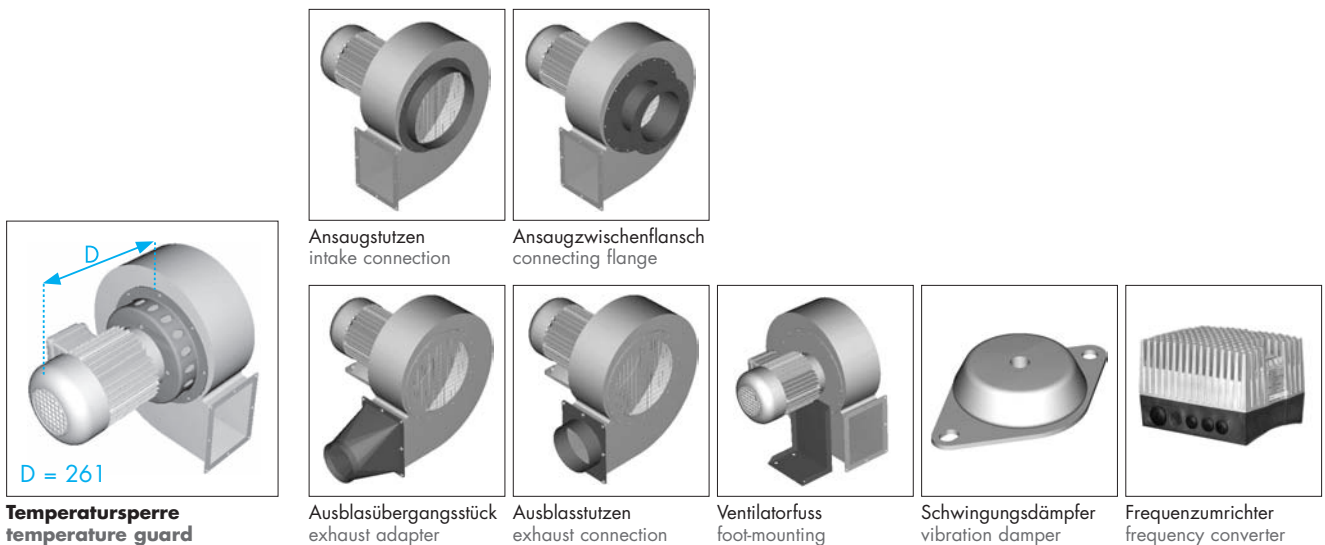
Technische Änderungen vorbehalten. Bei Druckfehlern wird keine Haftung übernommen. Abbildungen sind unverbindlich.
 Changes to the technical progress are subject to carry out. Only the dates on the plate of the motor drive are binding.

NIEDERDRUCK Hochleistungsventilator 2-polig
LOW-PRESSURE high performance fan 2-pole

ATEX-Ausführung / ATEX-Design II 2 G c T3

	DNG 9-43
Motor-Nennleistung / power out	550 W
Nennspannung / voltage	Δ/Y 230/400 V
Nennstrom / current	2,3/1,3 A
Nenndrehzahl / speed	2810 min ⁻¹
Frequenz / frequency	50 Hz
Schutzart IP / protection mode IP	55
Schalldruckpegel / noise level	81 dB (A)
Gewicht / weight	ca. 20,7 kg

Zubehör (Abmessungen ab Seite 377) / Accessories (Measurements from page 377)



(Beschreibung siehe Seite 359)
 (Description see page 359)

Technische Änderungen vorbehalten. Bei Druckfehlern wird keine Haftung übernommen. Abbildungen sind unverbindlich.
 Changes to the technical progress are subject to carry out. Only the dates on the plate of the motordrive are binding.