

► DMVL 710-1-75

MITTELDRUCK Hochleistungsventilator
MIDDLE-PRESSURE High Performance Fan



DMVL 710-1-75

3-phasig

Volumenstrom / performance of air
Druckdifferenz ΔP_{fa} / pressure ΔP_{fa}

max 11800 m³/h
max 9000 Pa

Motor-Nennleistung / power out

22 kW

Nennspannung / voltage

Δ 400 V

Nennstrom / current

42 A

Nennzahl / speed

2940 min⁻¹

Frequenz / frequency

50 Hz

Schutzart IP / protection mode IP

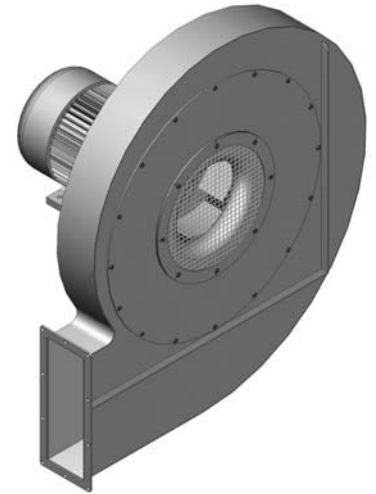
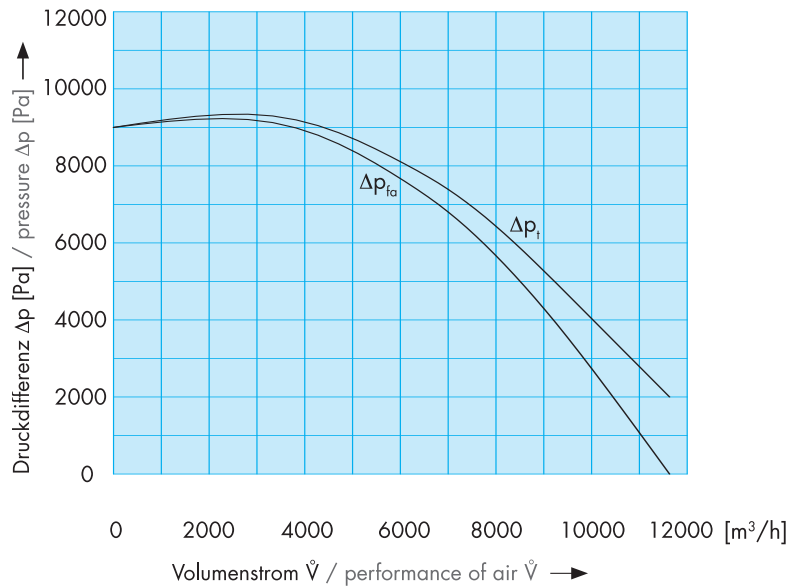
55

Schalldruckpegel / noise level

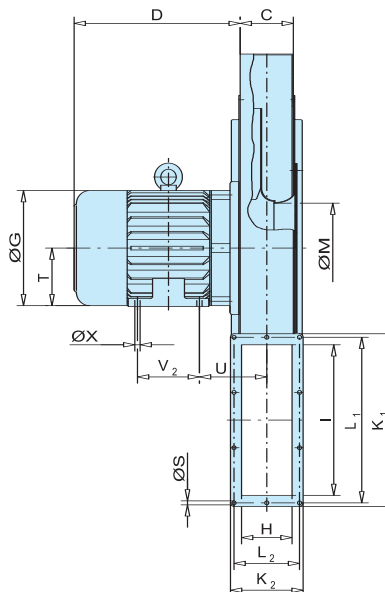
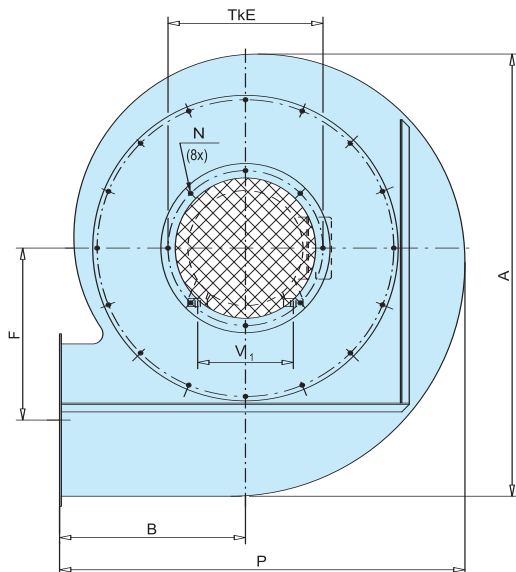
109 dB (A)

Gewicht / weight

ca. 221 kg



Abmessungen / Measurements



A	1027
B	441
C	180
D	548
E	350
F	387
G	315
H	174
I	360
K ₁	440
K ₂	250
L ₁	405/135
L ₂	220
M	220
N	M6
P	951
S	14
T	160
U	201
V ₁	254
V ₂	154
X	14

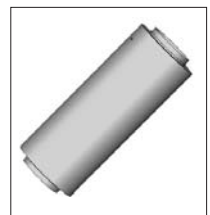
Technische Änderungen vorbehalten. Bei Druckfehlern wird keine Haftung übernommen. Abbildungen sind unverbindlich.
Changes to the technical progress are subject to carry out. Only the dates on the plate of the motor drive are binding.

► DMVL 710-1-75

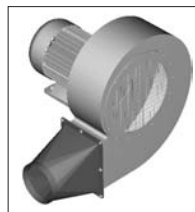
MITTELDRUCK Hochleistungsventilator
MIDDLE-PRESSURE High Performance Fan



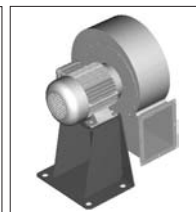
Zubehör (Abmessungen ab Seite 383) / Accessories (Measurements from page 383)



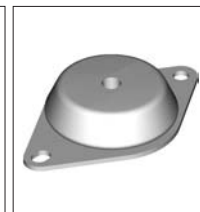
Rohrschalldämpfer
tube silencer



Ausblasübergangsstück
exhaust adapter



Motorkonsole
foot-mounting



Schwingungsdämpfer
vibration damper