

ENG 7-9

1-phasig

Volumenstrom / performance of air **max 550 m³/h**
Druckdifferenz ΔP_{fa} / pressure ΔP_{fa} **max 515 Pa**

Motor-Nennleistung / power out 90 W

Nennspannung / voltage \perp 230 V

Nennstrom / current 0,76 A

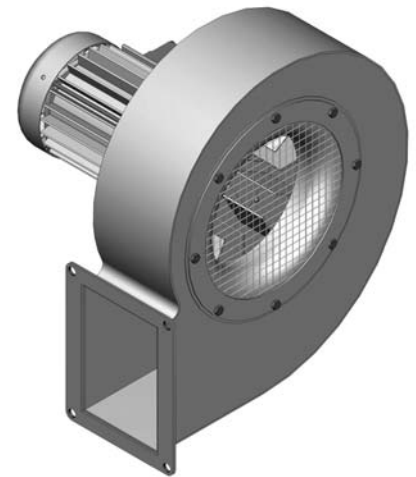
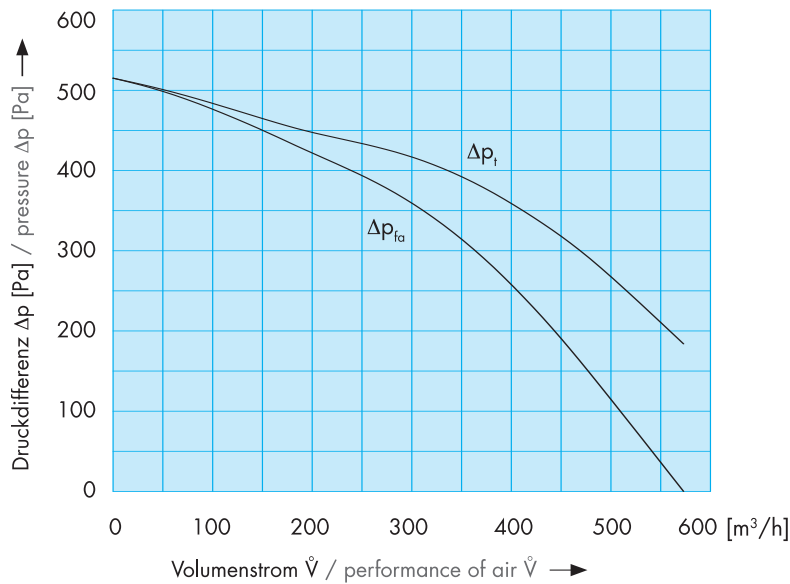
Nennzahl / speed 2770 min⁻¹

Frequenz / frequency 50 Hz

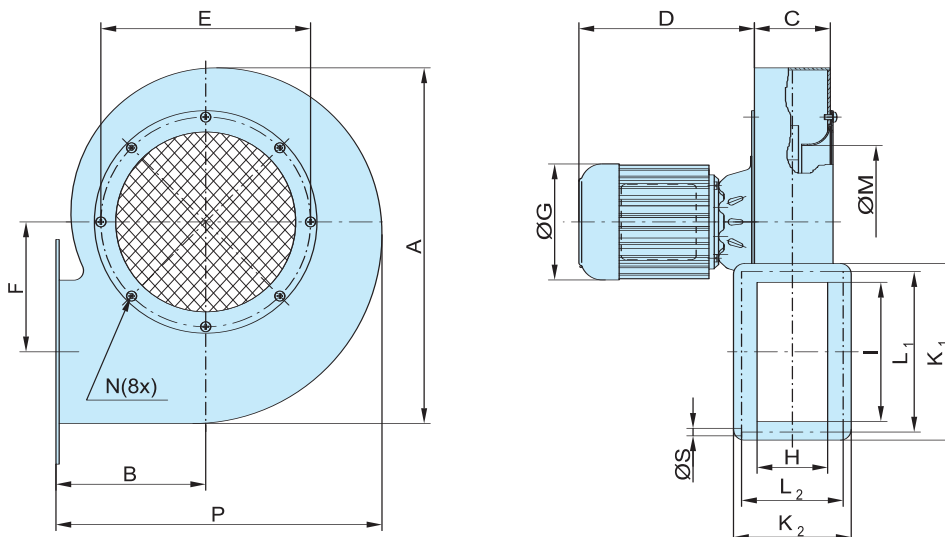
Schutzart IP / protection mode IP 54

Schalldruckpegel / noise level 64 dB (A)

Gewicht / weight ca. 8,0 kg



Abmessungen / Measurements



A	333
B	140
C	71
D	165
E	196
F	122
G	109
H	66
I	130
K ₁	165
K ₂	110
L ₁	150
L ₂	95
M	143
N	M5
P	305
S	9

Ausgabe 01/2007

Technische Änderungen vorbehalten. Bei Druckfehlern wird keine Haftung übernommen. Abbildungen sind unverbindlich.
Changes to the technical progress are subject to carry out. Only the dates on the plate of the motor drive are binding.