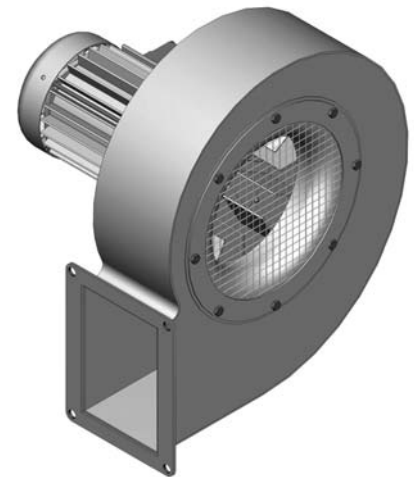
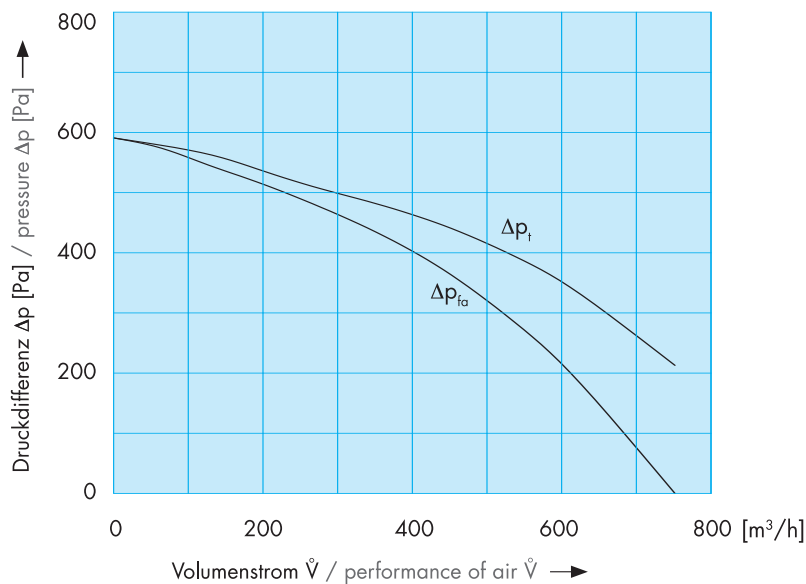


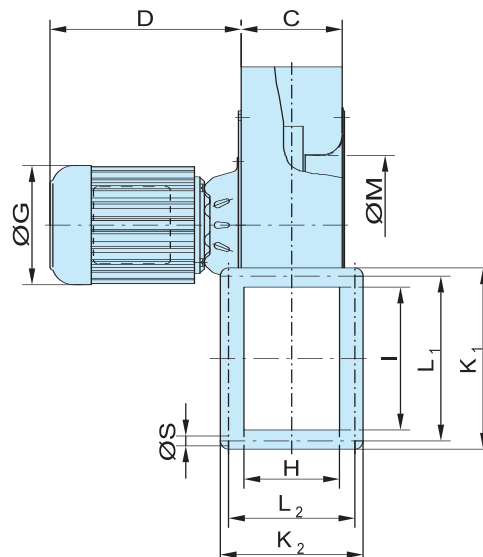
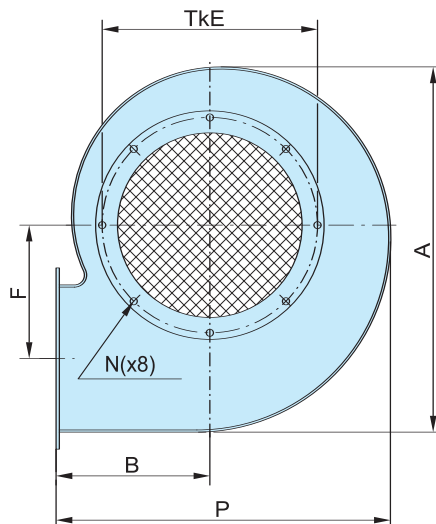
**ENG 7-12,5**  
1-phasig

**Volumenstrom / performance of air** **max 700 m<sup>3</sup>/h**  
**Druckdifferenz  $\Delta P_{fa}$  / pressure  $\Delta P_{fa}$**  **max 600 Pa**

Motor-Nennleistung / power out	120 W
Nennspannung / voltage	± 230 V
Nennstrom / current	0,9 A
Nennzahl / speed	2760 min <sup>-1</sup>
Frequenz / frequency	50 Hz
Schutzart IP / protection mode IP	54
Schalldruckpegel / noise level	67 dB (A)
Gewicht / weight	ca. 8,0 kg



**Abmessungen / Measurements**



A	333
B	140
C	92
D	175
E	196
F	122
G	110
H	87
I	130
K <sub>1</sub>	165
K <sub>2</sub>	130
L <sub>1</sub>	150
L <sub>2</sub>	115
M	127
N	M5
P	305
S	9

Ausgabe 01/2007

Technische Änderungen vorbehalten. Bei Druckfehlern wird keine Haftung übernommen. Abbildungen sind unverbindlich.  
Changes to the technical progress are subject to carry out. Only the dates on the plate of the motor drive are binding.