

DNG 6-45D

3-phasig

max 1700 m³/h

max 840 Pa

Volumenstrom / performance of air
Druckdifferenz ΔP_{fa} / pressure ΔP_{fa}

Motor-Nennleistung / power out

550 W

Nennspannung / voltage

Δ/Y 230/400 V

Nennstrom / current

2,1/1,2 A

Nenndrehzahl / speed

2900 min⁻¹

Frequenz / frequency

50 Hz

Schutzart IP / protection mode IP

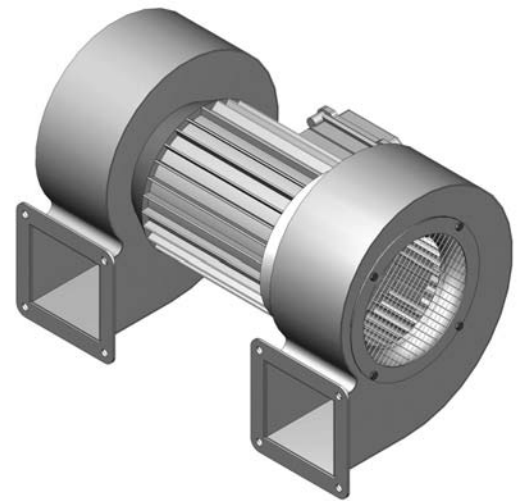
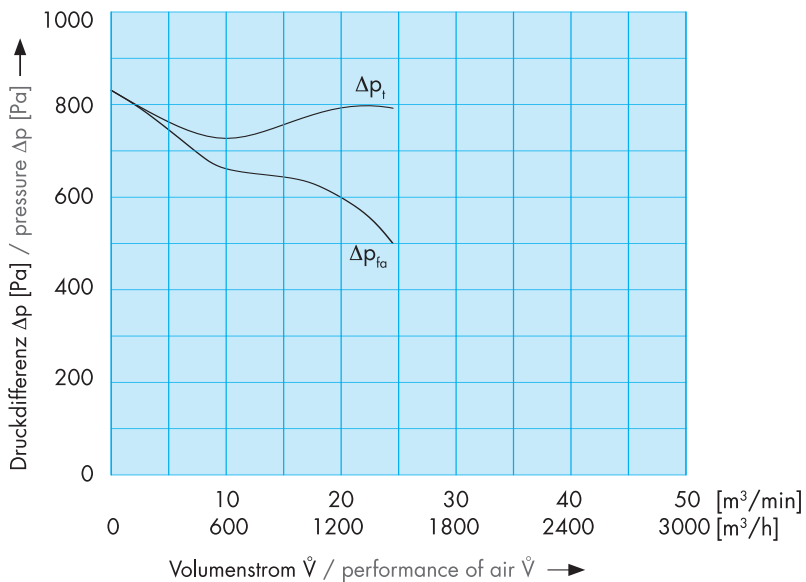
55

Schalldruckpegel / noise level

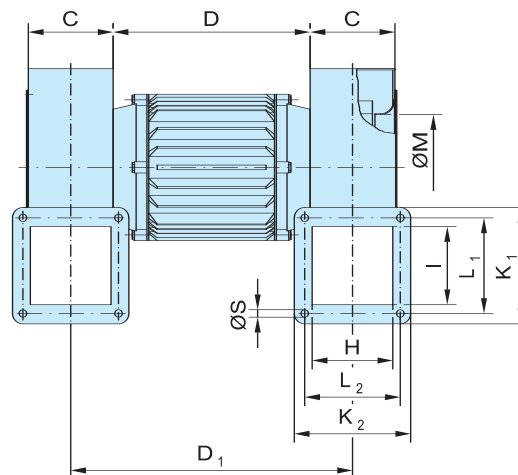
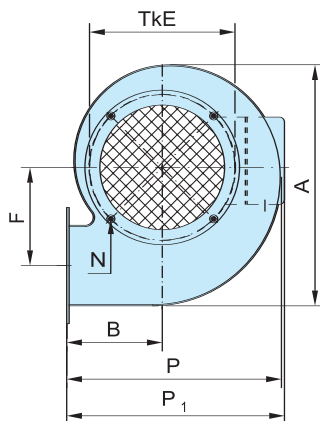
77 dB (A)

Gewicht / weight

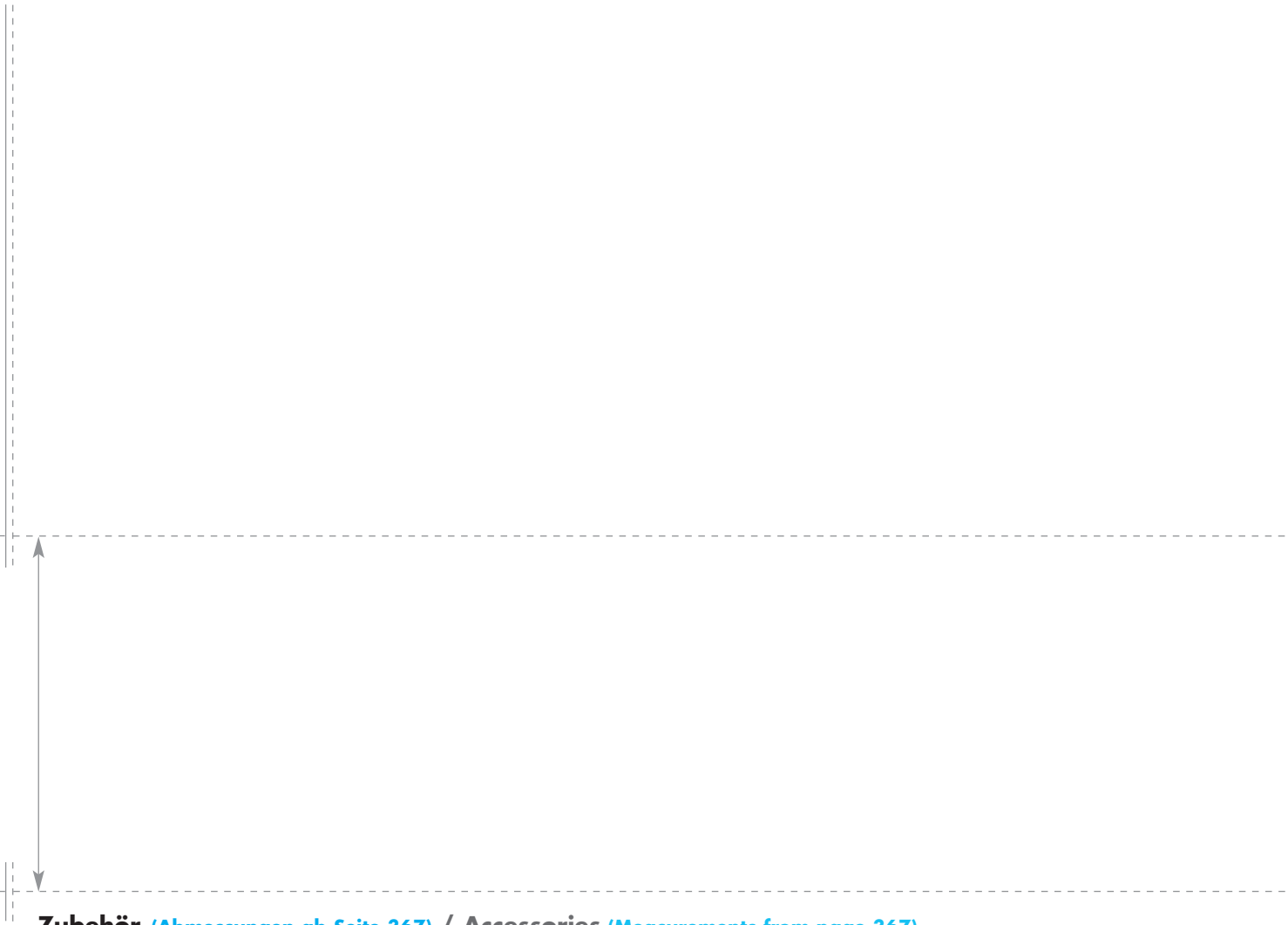
ca. 24 kg



Abmessungen / Measurements



A	290
B	115
C	102
D	237
D ₁	339
E	175
F	118
H	97
I	94
K ₁	140
K ₂	140
L ₁	115
L ₂	115
M	127
N	M5
P	258
P ₁	266
S	9



Zubehör (Abmessungen ab Seite 367) / **Accessories** (Measurements from page 367)

