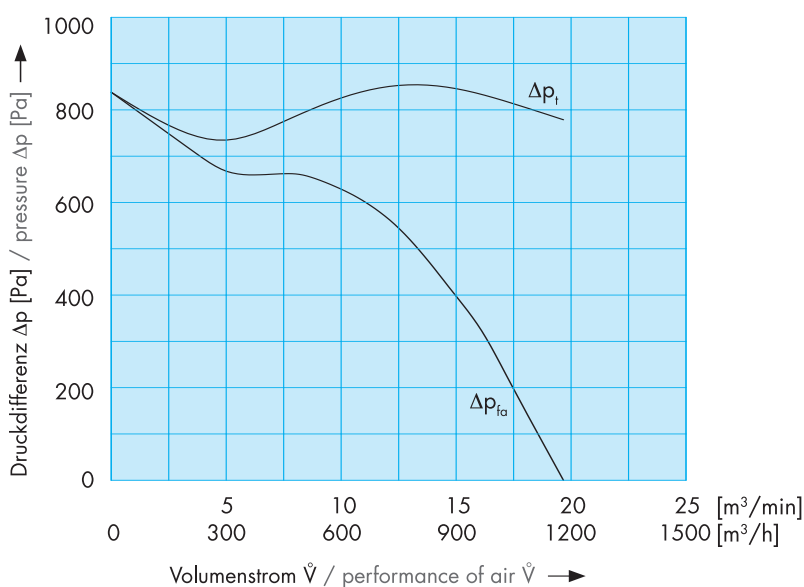
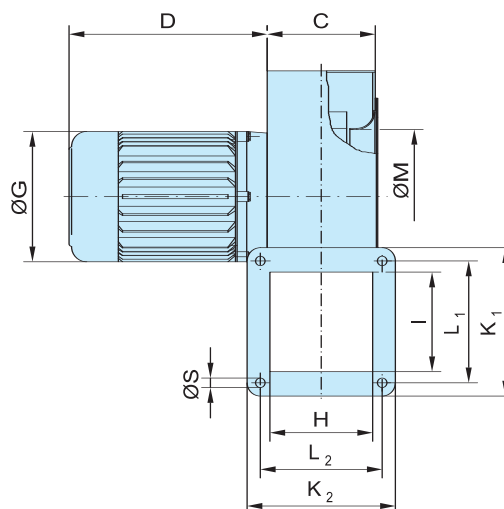
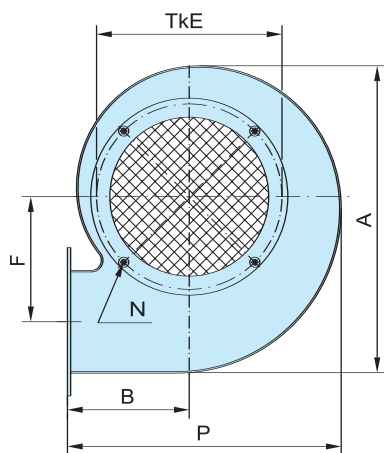


	ENG 6-22,5 1-phasig	DNG 6-22,5 3-phasig
Volumenstrom / performance of air Druckdifferenz ΔP_{fa} / pressure ΔP_{fa}	max 1180 m³/h max 835 Pa	max 1180 m³/h max 835 Pa
Motor-Nennleistung / power out	370 W	370 W
Nennspannung / voltage	± 230 V	Δ/Y 230/400 V
Nennstrom / current	2,6 A	2,0/1,2 A
Nennzahl / speed	2750 min ⁻¹	2720 min ⁻¹
Frequenz / frequency	50 Hz	50 Hz
Schutzart IP / protection mode IP	55	55
Schalldruckpegel / noise level	70 dB (A)	70 dB (A)
Gewicht / weight	ca. 7,8 kg	ca. 7,8 kg

ATEX-Ausführung,
siehe Rückseite
ATEX-Design,
see next page



Abmessungen / Measurements



A	290
B	115
C	102
D	187 (218)
E	175
F	118
G	123 (141)
H	97
I	94
K ₁	140
K ₂	140
L ₁	115
L ₂	115
M	127
N	M5
P	258
S	9

ATEX und
regelbar
ATEX and
adjustable

NIEDERDRUCK Ventilator 2-polig
LOW-PRESSURE Fan 2-pole

ATEX-Ausführung / ATEX-Design II 2 G c T4

DNG 6-22,5

3-phasig

Temperaturklasse / temperature class	T4
Motor-Nennleistung / power out	370 W
Nennspannung / voltage	Δ/Y 230/400 V
Nennstrom / current	1,51/0,87 A
Nenndrehzahl / speed	2810 min ⁻¹
Frequenz / frequency	50 Hz
Schutzart IP / protection mode IP	55
Schalldruckpegel / noise level	70 dB (A)
Gewicht / weight	ca. 17,3 kg

regelbar / adjustable

ENG 6-22,5

Motor-Nennleistung / power out	370 W
Nennspannung / voltage	± 230
Nennstrom / current	3,2 A
Nenndrehzahl / speed	2720 min ⁻¹
Frequenz / frequency	50 Hz
Schutzart IP / protection mode IP	55

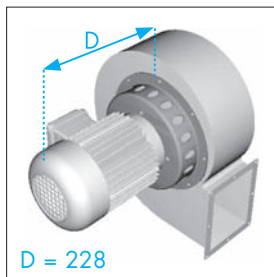
Die 1-Phasen-Version (**ENG**) ist direkt regelbar. Bei einer Reduzierung der Drehzahl auf 50% muss der Volumenstrom mit Faktor 0,5 und die Druckdifferenz mit Faktor 0,25 multipliziert werden.

Die 3-Phasen-Version (**DNG**) kann mittels eines Frequenzumrichters geregelt werden. Frequenzumrichter sind als Zubehör auf Anfrage lieferbar.

The 1-phase-drives (**ENG**) can be adjusted directly. At a reduction of the speed down to 50% multiply air performance by 0,5 and the pressure by 0,25.

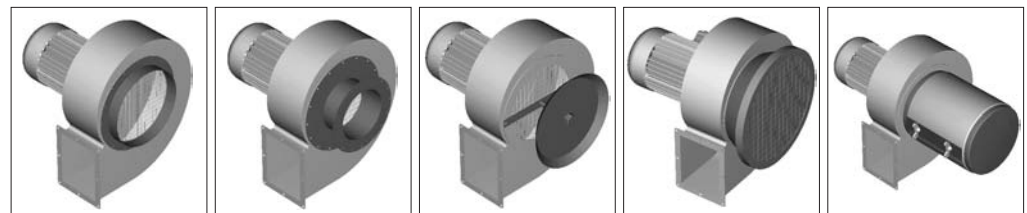
The 3-phase-drives (**DNG**) can be adjusted by a converter. Frequency converters are available on request.

Zubehör (Abmessungen ab Seite 367) / Accessories (Measurements from page 367)



Temperatursperre
temperature guard

(Beschreibung siehe Seite 359)
 (Description see page 359)



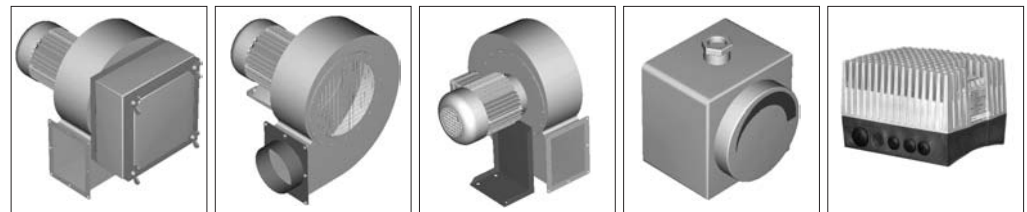
Ansaugstutzen
 intake connection

Ansaugzwischenflansch
 connecting flange

Ansaugdrossel
 intake throttle

Ansaugflachfilter
 intakefilter-flag

Ansaugrundfilter
 intakefilter-round



Ansaugkastenfilter
 intake filterbox

Ausblasstutzen
 exhaust connection

Ventilatorfuss
 foot-mounting

Drehzahlsteller
 speed regulator

Frequenzumrichter
 frequency converter

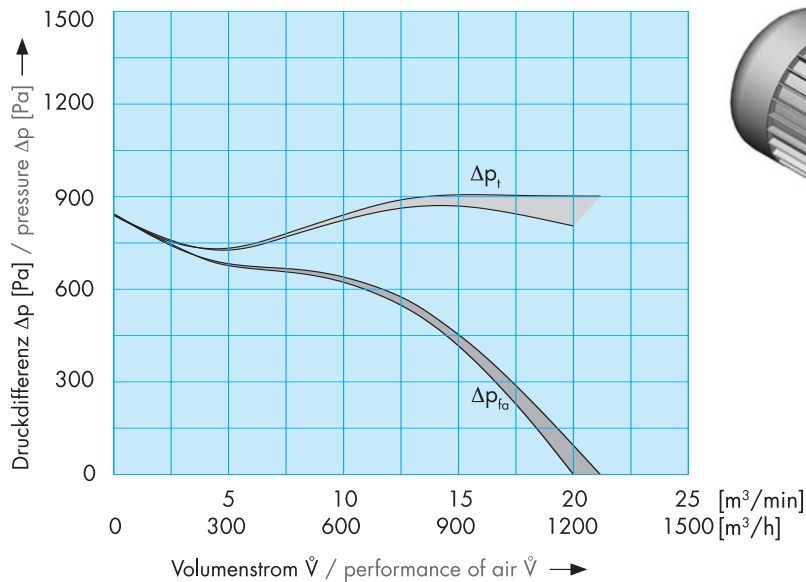
► DNG 6-22,5 WS

NIEDERDRUCK Ventilator 2-polig
LOW-PRESSURE Fan 2-pole

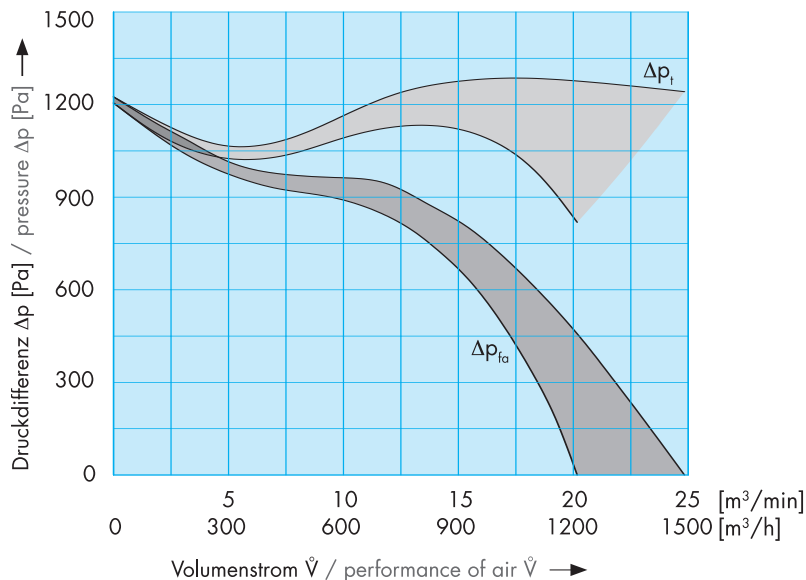


	50 Hz	60 Hz
Volumenstrom / performance of air Druckdifferenz ΔP_{fa} / pressure ΔP_{fa}	max 1200-1270 m³/h max 840-845 Pa	max 1210-1490 m³/h max 1205-1225 Pa
Motor-Nennleistung / power out	480 W	750 W
Nennspannung / voltage	Δ 202-277 V	Δ 202-306 V
	Y 350-480 V	Y 350-530 V
Nennstrom / current	2,4/1,4 A	2,6/1,5 A
Nennzahl / speed	2840 min ⁻¹	3300 min ⁻¹
Frequenz / frequency	50 Hz	60 Hz
Schutzart IP / protection mode IP	55	55
Schalldruckpegel / noise level	74 dB (A)	77 dB (A)
Gewicht / weight	ca. 9,5 kg	ca. 9,5 kg

► 50 Hz



► 60 Hz



Ausgabe 01/2007

Technische Änderungen vorbehalten. Bei Druckfehlern wird keine Haftung übernommen. Abbildungen sind unverbindlich.
Changes to the technical progress are subject to carry out. Only the dates on the plate of the motor drive are binding.

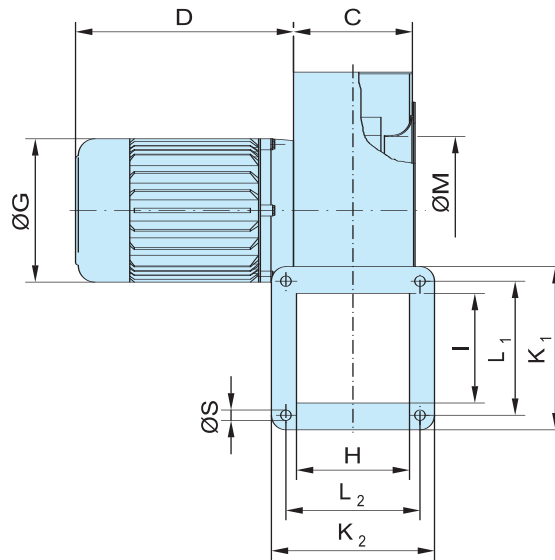
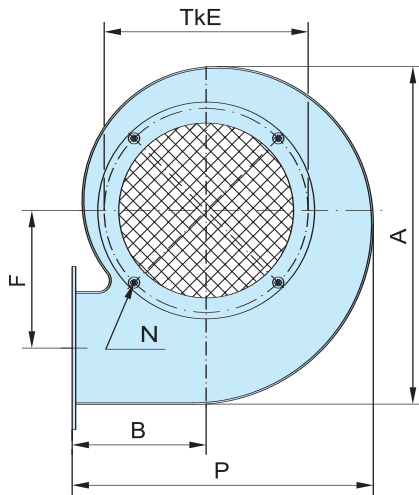
D-73771 Aichwald . Tel. 0049 (0)711 369 06 - 0 . Fax 0049 (0)711 369 06 - 50 . info@karl-klein.de

► DNG 6-22,5 WS

NIEDERDRUCK Ventilator 2-polig
LOW-PRESSURE Fan 2-pole

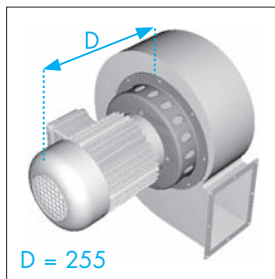
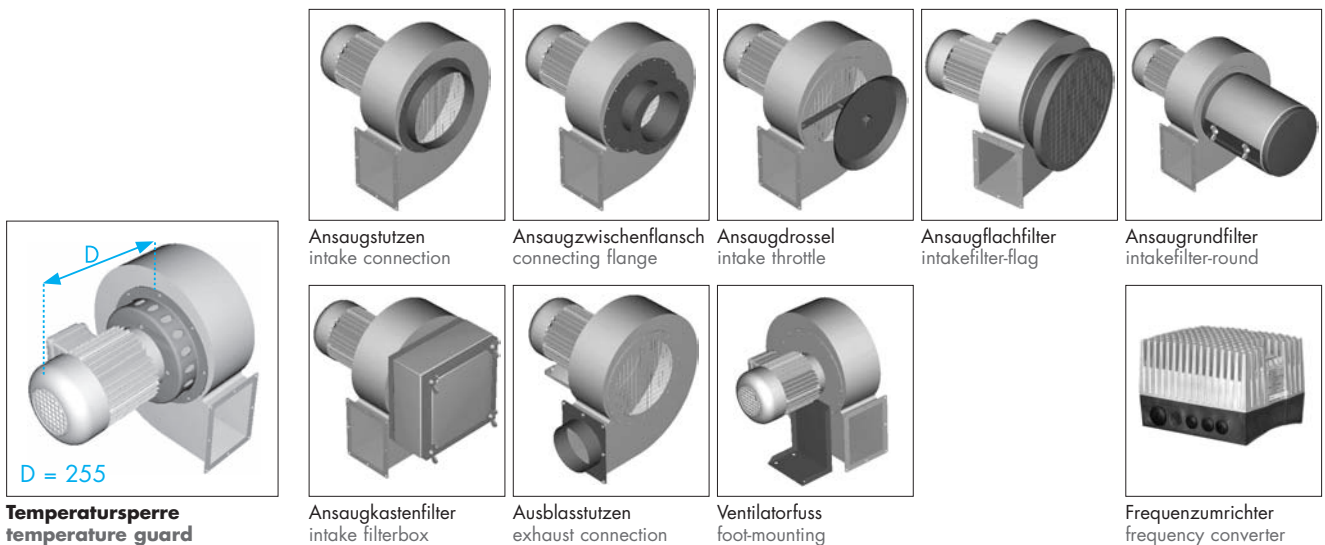


Abmessungen / Measurements



A	286
B	119
C	102
D	212
E	175
F	118
G	138
H	97
I	94
K ₁	140
K ₂	140
L ₁	115
L ₂	115
M	127
N	M5
P	262
S	9

Zubehör (Abmessungen ab Seite 367) / Accessories (Measurements from page 367)



Temperatursperre
temperature guard

(Beschreibung siehe Seite 359)
(Description see page 359)

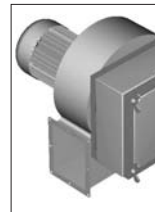
Ansaugstutzen
intake connection

Ansaugzwischenflansch
connecting flange

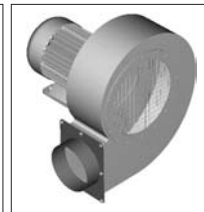
Ansaugdrossel
intake throttle

Ansaugflachfilter
intakefilter-flag

Ansaugrundfilter
intakefilter-round



Ansaugkastenfilter
intake filterbox



Ausblasstutzen
exhaust connection



Ventilatorfuss
foot-mounting



Frequenzumrichter
frequency converter

Technische Änderungen vorbehalten. Bei Druckfehlern wird keine Haftung übernommen. Abbildungen sind unverbindlich.
Changes to the technical progress are subject to carry out. Only the dates on the plate of the motor drive are binding.