

# ► DMVL 500-7-45

## MITTELDRUCK Hochleistungsventilator MIDDLE-PRESSURE High Performance Fan



### DMVL 500-7-45

3-phasig

max 3280 m<sup>3</sup>/h

max 3735 Pa

Volumenstrom / performance of air  
Druckdifferenz  $\Delta P_{fa}$  / pressure  $\Delta P_{fa}$

Motor-Nennleistung / power out

3000 W

Nennspannung / voltage

$\Delta/Y$  230/400 V

Nennstrom / current

11,5/6,7 A

Nennzahl / speed

2850 min<sup>-1</sup>

Frequenz / frequency

50 Hz

Schutzart IP / protection mode IP

55

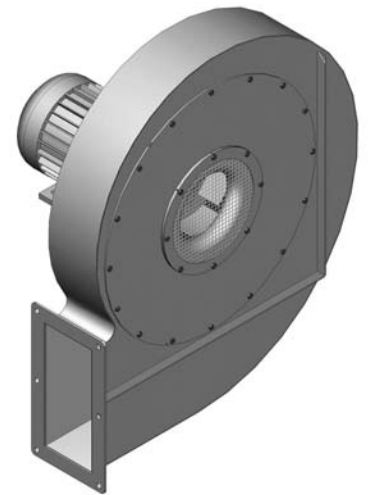
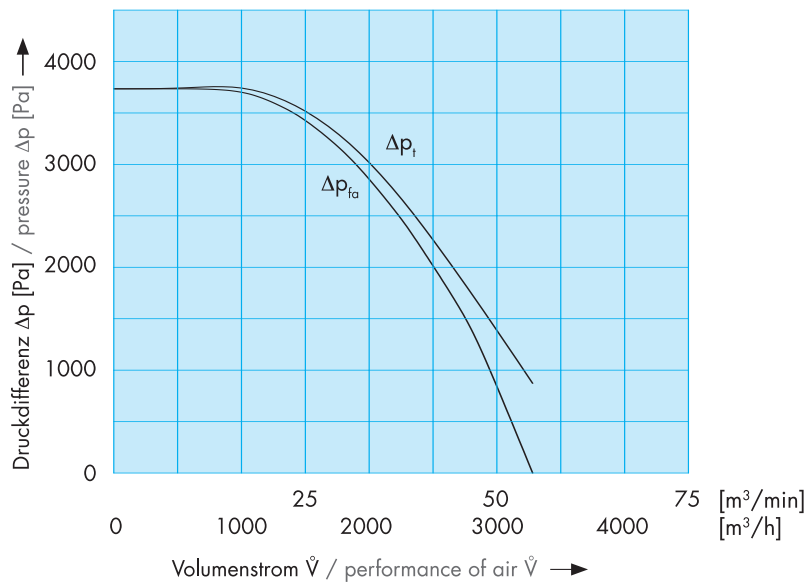
Schalldruckpegel / noise level

89 dB (A)

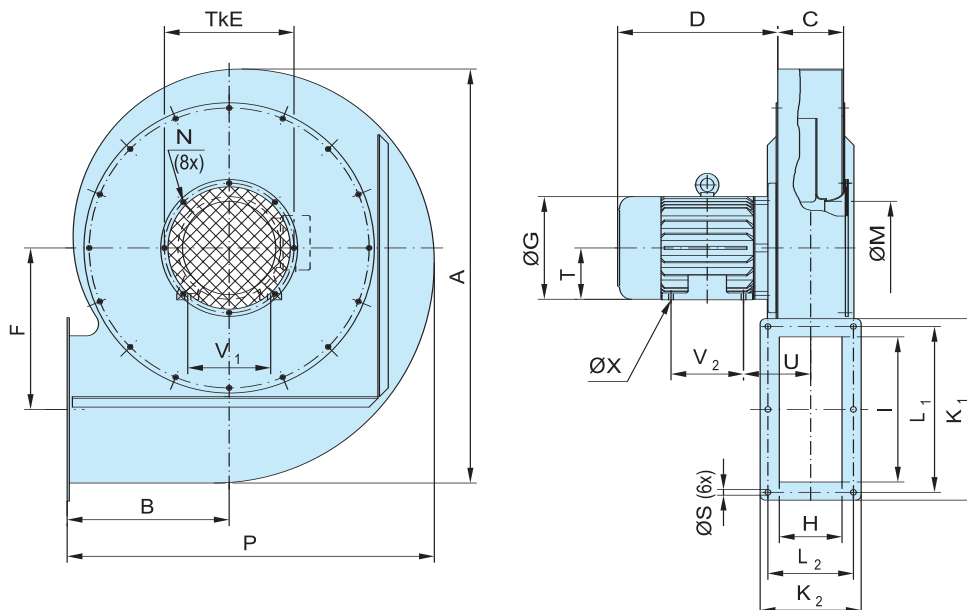
Gewicht / weight

ca. 72 kg

ATEX-Ausführung,  
siehe Rückseite  
ATEX-Design,  
see next page



### Abmessungen / Measurements



### ATEX

A	800
B	312,5
C	127
D	318 (336)
E	250
F	311,5
G	199 (222)
H	121
I	280
K <sub>1</sub>	350
K <sub>2</sub>	195
L <sub>1</sub>	320
L <sub>2</sub>	165
M	180
N	M6
P	709
S	11
T	100 (112)
U	126,5 (133,5)
V <sub>1</sub>	160 (190)
V <sub>2</sub>	140
X	10

Technische Änderungen vorbehalten. Bei Druckfehlern wird keine Haftung übernommen. Abbildungen sind unverbindlich.  
Changes to the technical progress are subject to carry out. Only the dates on the plate of the motor drive are binding.

**MITTELDRUCK Hochleistungsventilator**  
**MIDDLE-PRESSURE High Performance Fan**

**ATEX-Ausführung / ATEX-Design II 2 G c T3**

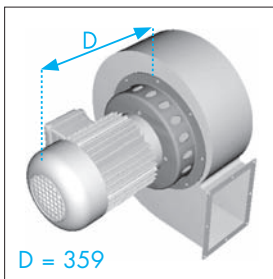
**DMVL 500-7-45**

3-phasig

Temperaturklasse / temperature class	T3
Motor-Nennleistung / power out	3300 W
Nennspannung / voltage	Δ/Y 230/400 V
Nennstrom / current	11,48/6,6 A
Nenndrehzahl / speed	2895 min <sup>-1</sup>
Frequenz / frequency	50 Hz
Schutzart IP / protection mode IP	55
Schalldruckpegel / noise level	89 dB (A)
Gewicht / weight	ca. 90 kg

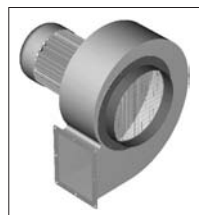


**Zubehör (Abmessungen ab Seite 383) / Accessories (Measurements from page 383)**



**Temperatursperre**  
temperature guard

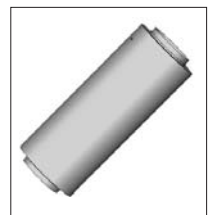
(Beschreibung siehe Seite 359)  
(Description see page 359)



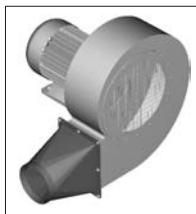
Ansaugstutzen  
intake connection



Ansaugzwischenflansch  
connecting flange



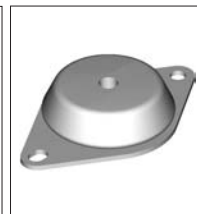
Rohrschalldämpfer  
tube silencer



Ausblasübergangsstück  
exhaust adapter



Motorkonsole  
foot-mounting



Schwingungsdämpfer  
vibration damper



Frequenzumrichter  
frequency converter