

► Type 500-6-85

MITTELDRUCK Hochleistungsventilator MIDDLE-PRESSURE High Performance Fan



DMVL 500-6-85

3-phasig

Volumenstrom / performance of air
Druckdifferenz ΔP_{fa} / pressure ΔP_{fa}

max 4300 m³/h
max 3200 Pa

Motor-Nennleistung / power out

5,5 kW

Nennspannung / voltage

Δ 400 V

Nennstrom / current

11,5 A

Nennzahl / speed

2880 min⁻¹

Frequenz / frequency

50 Hz

Schutzart IP / protection mode IP

55

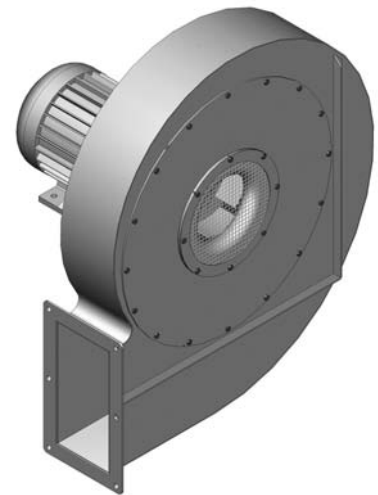
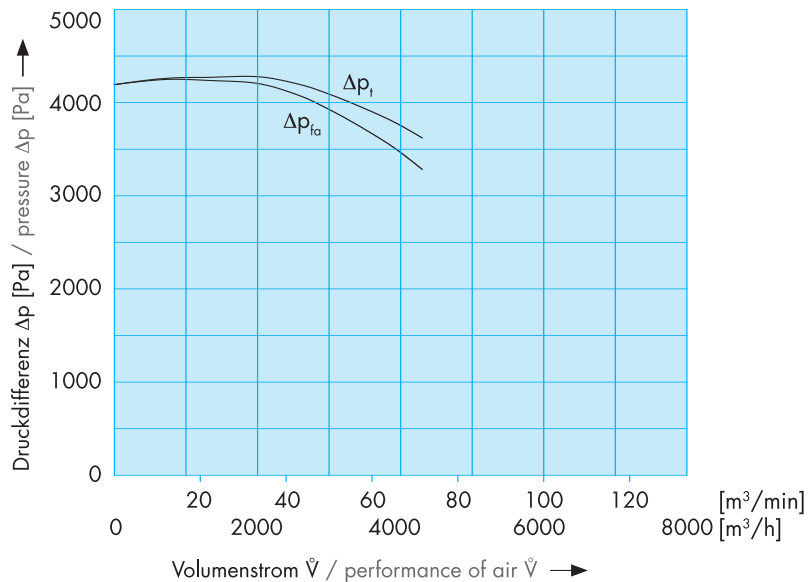
Schalldruckpegel / noise level

90 dB (A)

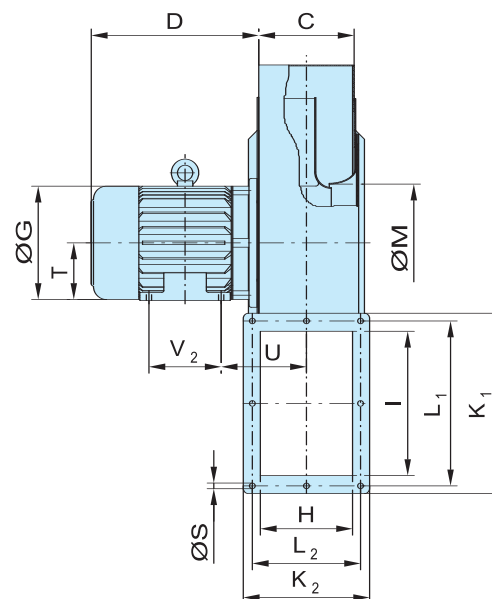
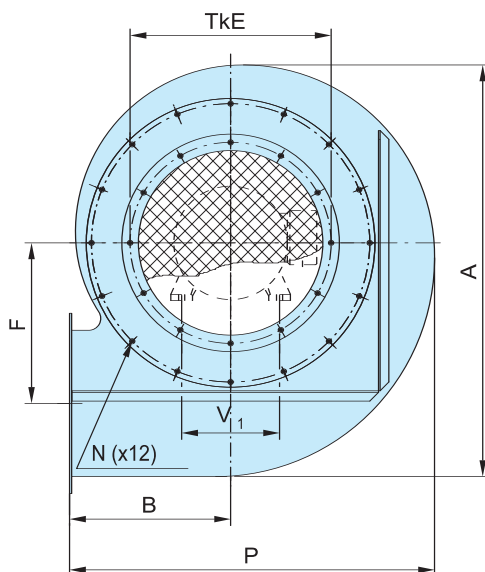
Gewicht / weight

ca. 95 kg

ATEX-Ausführung,
siehe Rückseite
ATEX-Design,
see next page



Abmessungen / Measurements



ATEX

A	799
B	312
C	185
D	330 (368)
E	350
F	312
G	220 (260)
H	179
I	280
K ₁	350
K ₂	245
L ₁	320
L ₂	210
M	228
N	M6
P	708
S	11
T	112 (132)
U	165,5 (185,5)
V ₁	190 (216)
V ₂	140 (140)
X	12

Technische Änderungen vorbehalten. Bei Druckfehlern wird keine Haftung übernommen. Abbildungen sind unverbindlich.
Changes to the technical progress are subject to carry out. Only the dates on the plate of the motor drive are binding.

ATEX-Ausführung / ATEX-Design II 2 G c T3

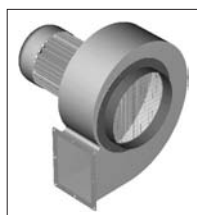
DMVL 500-6-85

3-phasig

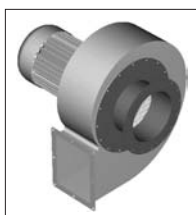
Temperaturklasse / temperature class	T3
Motor-Nennleistung / power out	5,5 kW
Nennspannung / voltage	Δ 400 V
Nennstrom / current	10,5 A
Nenndrehzahl / speed	2930 min ⁻¹
Frequenz / frequency	50 Hz
Schutzart IP / protection mode IP	55
Schalldruckpegel / noise level	93 dB (A)
Gewicht / weight	ca. 114 kg



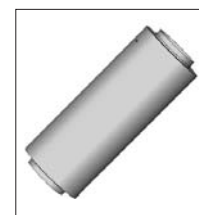
Zubehör (Abmessungen ab Seite 383) / Accessories (Measurements from page 383)



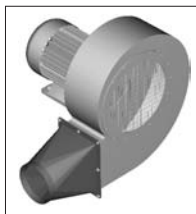
Ansaugstutzen
intake connection



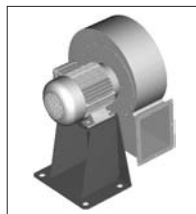
Ansaugzwischenflansch
connecting flange



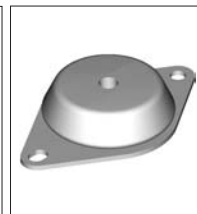
Rohrschalldämpfer
tube silencer



Ausblasübergangsstück
exhaust adapter



Motorkonsole
foot-mounting



Schwingungsdämpfer
vibration damper



Frequenzumrichter
frequency converter