

► Type 5-3,2

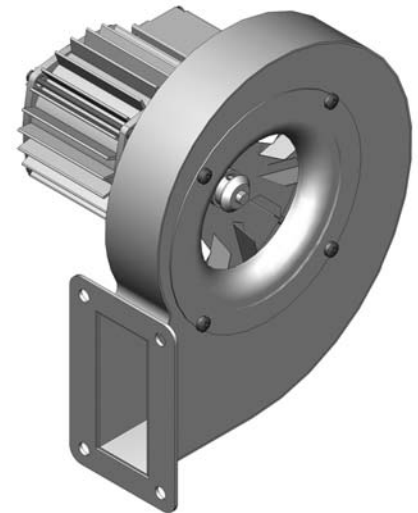
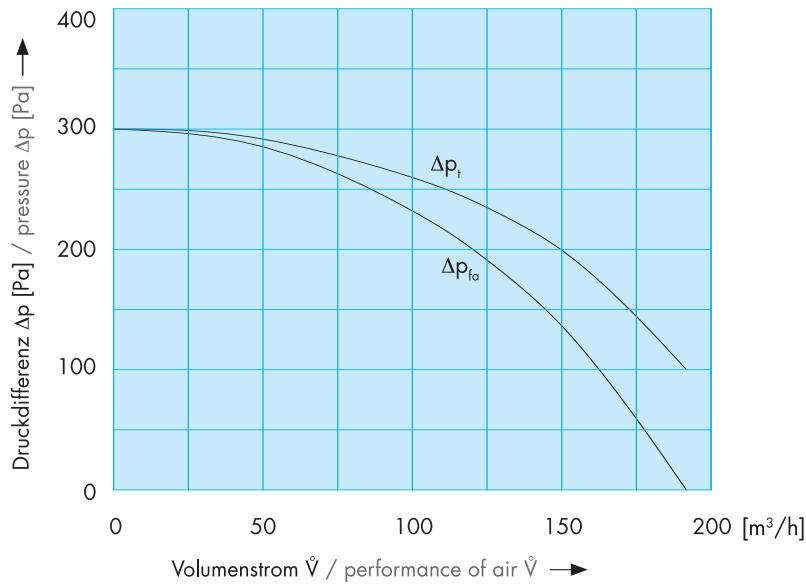
KESSEL Ventilator BOILER Fan



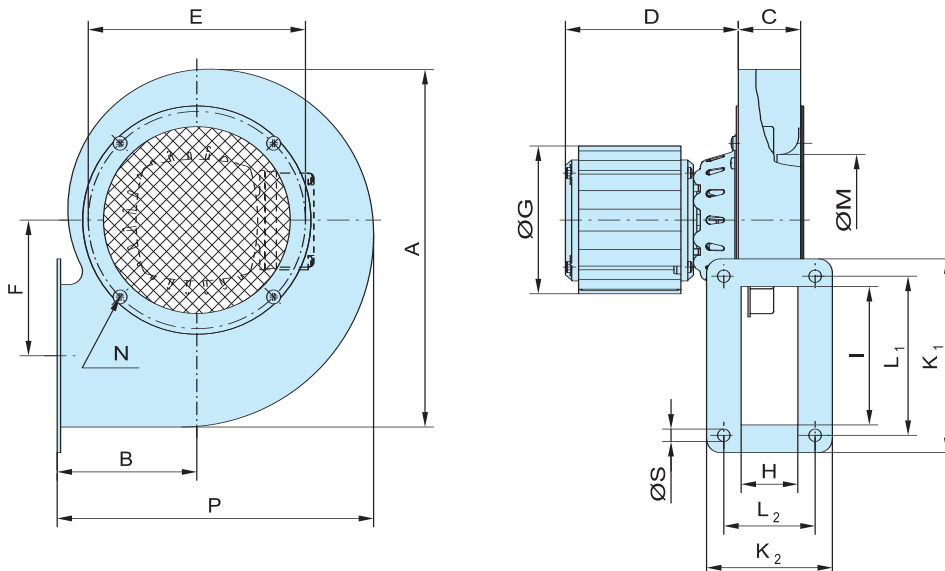
ENG 5-3,2 1-phasig

Volumenstrom / performance of air max 190 m³/h
Druckdifferenz ΔP_{fo} / pressure ΔP_{fo} max 300 Pa

| | |
|-----------------------------------|------------------------|
| Motor-Nennleistung / power out | 30 W |
| Nennspannung / voltage | ± 230 V |
| Nennstrom / current | 0,25 A |
| Nennzahl / speed | 2760 min ⁻¹ |
| Frequenz / frequency | 50 Hz |
| Schutzart IP / protection mode IP | 54 |
| Schalldruckpegel / noise level | 64 dB (A) |
| Gewicht / weight | ca. 6,0 kg |



Abmessungen / Measurements



| | |
|----------------|-----|
| A | 259 |
| B | 101 |
| C | 45 |
| D | 125 |
| E | 157 |
| F | 98 |
| G | 108 |
| H | 41 |
| I | 100 |
| K ₁ | 140 |
| K ₂ | 91 |
| L ₁ | 115 |
| L ₂ | 66 |
| M | 93 |
| N | M5 |
| P | 229 |
| S | 9 |

Ausgabe 01/2007

Technische Änderungen vorbehalten. Bei Druckfehlern wird keine Haftung übernommen. Abbildungen sind unverbindlich.
Changes to the technical progress are subject to carry out. Only the dates on the plate of the motor drive are binding.