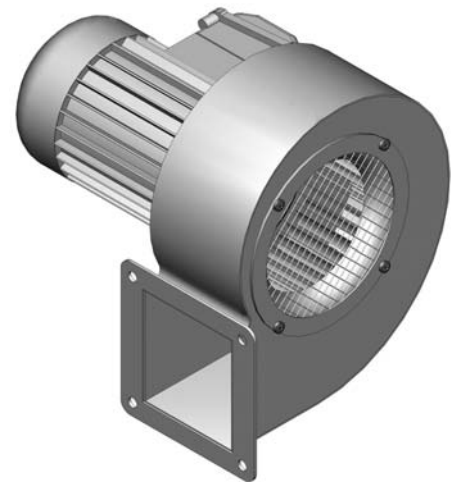
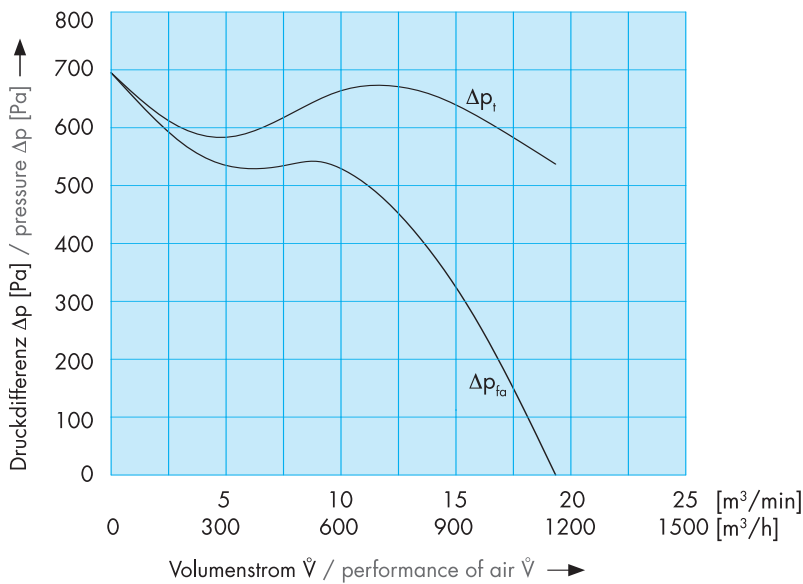


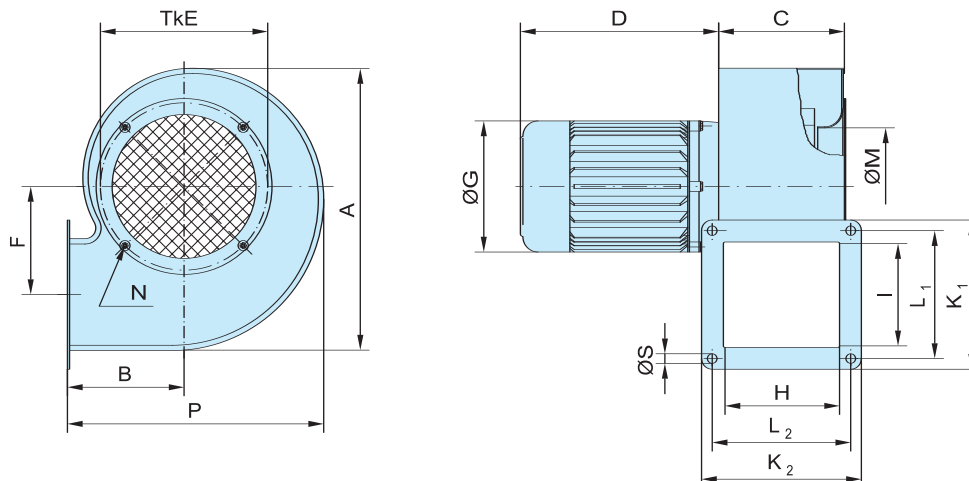


	<b>ENG 5-19</b> 1-phasig	<b>DNG 5-19</b> 3-phasig
<b>Volumenstrom / performance of air</b> <b>Druckdifferenz <math>\Delta P_{fa}</math> / pressure <math>\Delta P_{fa}</math></b>	<b>max 1160 m<sup>3</sup>/h</b> <b>max 695 Pa</b>	<b>max 1160 m<sup>3</sup>/h</b> <b>max 695 Pa</b>
Motor-Nennleistung / power out	370 W	370 W
Nennspannung / voltage	± 230 V	$\Delta/Y$ 230/400 V
Nennstrom / current	2,6 A	2,0/1,2 A
Nenndrehzahl / speed	2720 min <sup>-1</sup>	2720 min <sup>-1</sup>
Frequenz / frequency	50 Hz	50 Hz
Schutzart IP / protection mode IP	55	55
Schalldruckpegel / noise level	72 dB (A)	72 dB (A)
Gewicht / weight	ca. 7,3 kg	ca. 7,3 kg

ATEX-Ausführung,  
siehe Rückseite  
ATEX-Design,  
see next page



**Abmessungen / Measurements**



**ATEX** und  
regelbar  
**ATEX** und  
adjustable

A	265
B	110
C	118
D	186 (212)
E	157
F	101,5
G	123 (138)
H	109
I	99
K <sub>1</sub>	140
K <sub>2</sub>	150
L <sub>1</sub>	120
L <sub>2</sub>	130
M	110
N	M5
P	241
S	9

Ausgabe 01/2007

Technische Änderungen vorbehalten. Bei Druckfehlern wird keine Haftung übernommen. Abbildungen sind unverbindlich.  
 Changes to the technical progress are subject to carry out. Only the dates on the plate of the motor drive are binding.

**NIEDERDRUCK Ventilator 2-polig**  
**LOW-PRESSURE Fan 2-pole**

**ATEX-Ausführung / ATEX-Design II 2 G c T4**

**DNG 5-19**

3-phasig

Temperaturklasse / temperature class	T4
Motor-Nennleistung / power out	370 W
Nennspannung / voltage	Δ/Y 230/400 V
Nennstrom / current	1,51/0,87 A
Nenndrehzahl / speed	2810 min <sup>-1</sup>
Frequenz / frequency	50 Hz
Schutzart IP / protection mode IP	55
Schalldruckpegel / noise level	76 dB (A)
Gewicht / weight	ca. 16,2 kg

**regelbar / adjustable**

**ENG 5-19**

Motor-Nennleistung / power out	370 W
Nennspannung / voltage	± 230
Nennstrom / current	3,2 A
Nenndrehzahl / speed	2720 min <sup>-1</sup>
Frequenz / frequency	50 Hz
Schutzart IP / protection mode IP	55

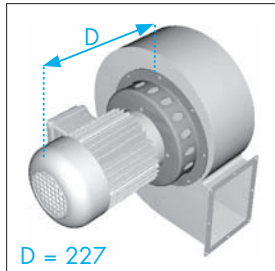
Die 1-Phasen-Version (**ENG**) ist direkt regelbar. Bei einer Reduzierung der Drehzahl auf 50% muss der Volumenstrom mit Faktor 0,5 und die Druckdifferenz mit Faktor 0,25 multipliziert werden.

Die 3-Phasen-Version (**DNG**) kann mittels eines Frequenzumrichters geregelt werden. Frequenzumrichter sind als Zubehör auf Anfrage lieferbar.

The 1-phase-drives (**ENG**) can be adjusted directly. At a reduction of the speed down to 50% multiply air performance by 0,5 and the pressure by 0,25.


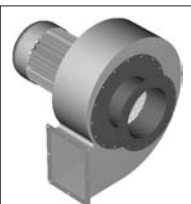

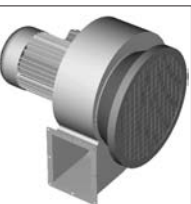

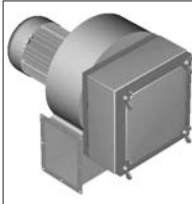




The 3-phase-drives (**DNG**) can be adjusted by a converter. Frequency converters are available on request.

**Zubehör (Abmessungen ab Seite 367) / Accessories (Measurements from page 367)**



**Temperatursperre**  
temperature guard

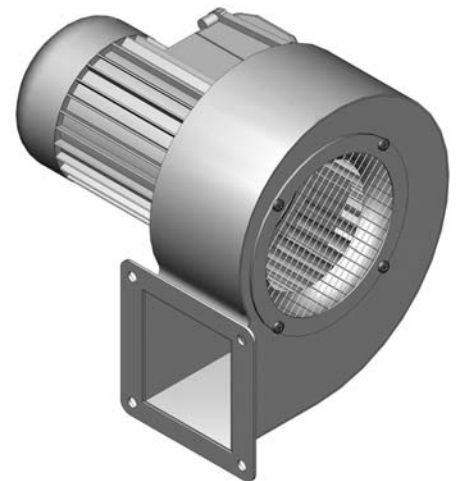
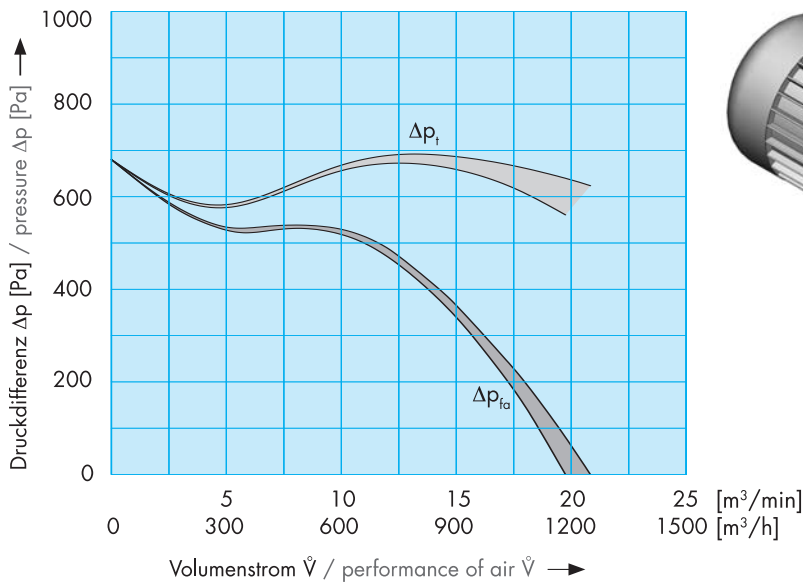
(Beschreibung siehe Seite 359)  
(Description see page 359)

				
Ansaugstutzen intake connection	Ansaugzwischenflansch connecting flange	Ansaugdrossel intake throttle	Ansaugflachfilter intakefilter-flag	Ansaugrundfilter intakefilter-round
				
Ansaugkastenfilter intake filterbox	Ausblasstutzen exhaust connection	Ventilatorfuss foot-mounting	Drehzahlsteller speed regulator	Frequenzumrichter frequency converter

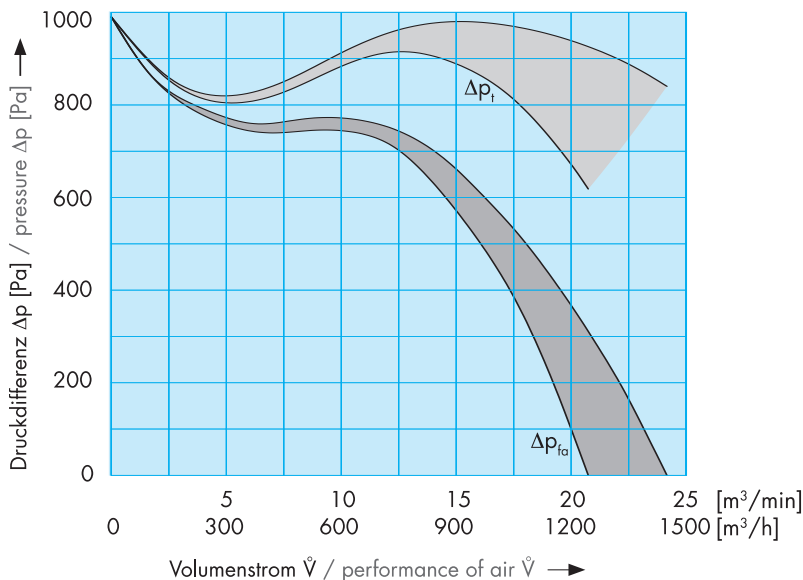


	50 Hz	60 Hz
<b>Volumenstrom / performance of air</b> <b>Druckdifferenz <math>\Delta P_{ta}</math> / pressure <math>\Delta P_{ta}</math></b>	<b>max 1185-1250 m<sup>3</sup>/h</b> <b>max 680 Pa</b>	<b>max 1245-1450 m<sup>3</sup>/h</b> <b>max 990 Pa</b>
Motor-Nennleistung / power out	480 W	750 W
Nennspannung / voltage	$\Delta$ 202-277 V	$\Delta$ 202-306 V
	Y 350-480 V	Y 350-530 V
Nennstrom / current	2,4/1,4 A	2,6/1,5 A
Nennzahl / speed	2840 min <sup>-1</sup>	3300 min <sup>-1</sup>
Frequenz / frequency	50 Hz	60 Hz
Schutzart IP / protection mode IP	55	55
Schalldruckpegel / noise level	74 dB (A)	78 dB (A)
Gewicht / weight	ca. 9,4 kg	ca. 9,4 kg

► 50 Hz



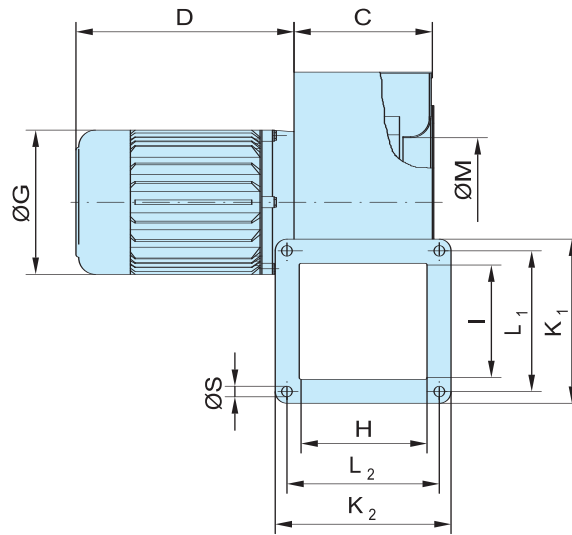
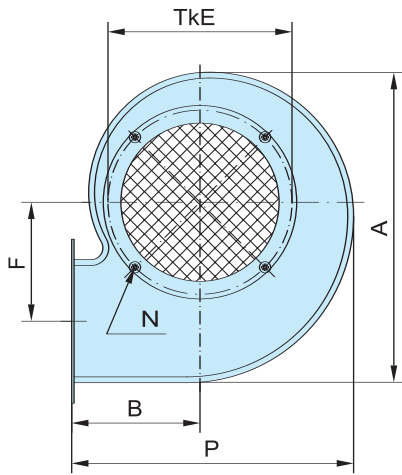
► 60 Hz



Ausgabe 01/2007

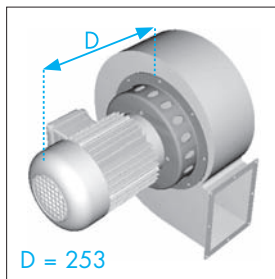
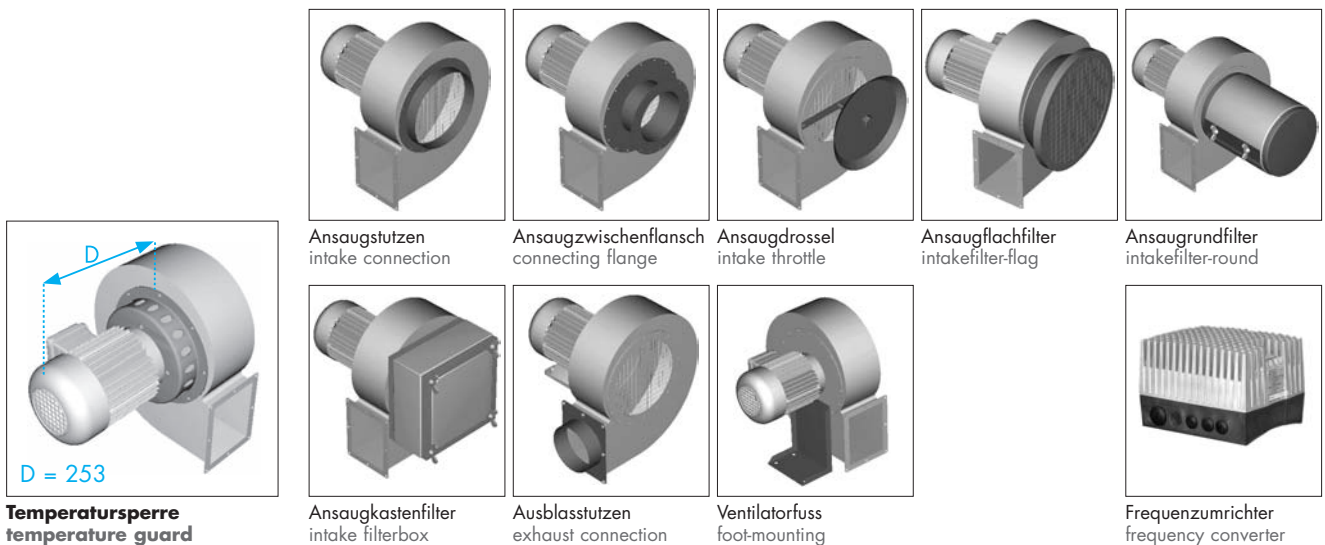
Technische Änderungen vorbehalten. Bei Druckfehlern wird keine Haftung übernommen. Abbildungen sind unverbindlich.  
Changes to the technical progress are subject to carry out. Only the dates on the plate of the motor drive are binding.

Abmessungen / Measurements



A	265
B	110
C	118
D	212
E	157
F	101,5
G	138
H	109
I	99
K <sub>1</sub>	140
K <sub>2</sub>	150
L <sub>1</sub>	120
L <sub>2</sub>	130
M	110
N	M5
P	241
S	9

Zubehör (Abmessungen ab Seite 367) / Accessories (Measurements from page 367)



Temperatursperre  
temperature guard

(Beschreibung siehe Seite 359)  
(Description see page 359)

Ansaugstutzen  
intake connection

Ansaugzwischenflansch  
connecting flange

Ansaugdrossel  
intake throttle

Ansaugflachfilter  
intakefilter-flag

Ansaugrundfilter  
intakefilter-round

Ansaugkastenfilter  
intake filterbox

Ausblasstutzen  
exhaust connection

Ventilatorfuss  
foot-mounting

Frequenzumrichter  
frequency converter