

# ► DMVL 410-1-30

MITTELDRUCK Hochleistungsventilator  
MIDDLE-PRESSURE High Performance Fan



## DMVL 410-1-30

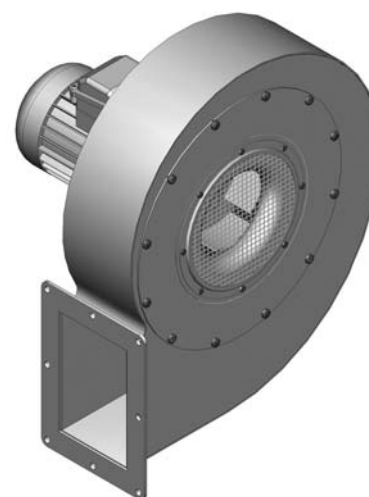
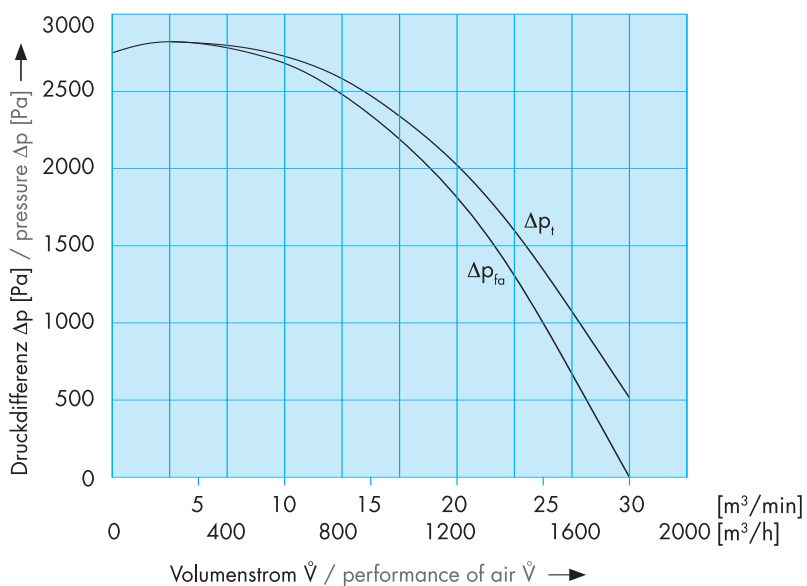
3-phasig

max 1800 m<sup>3</sup>/h

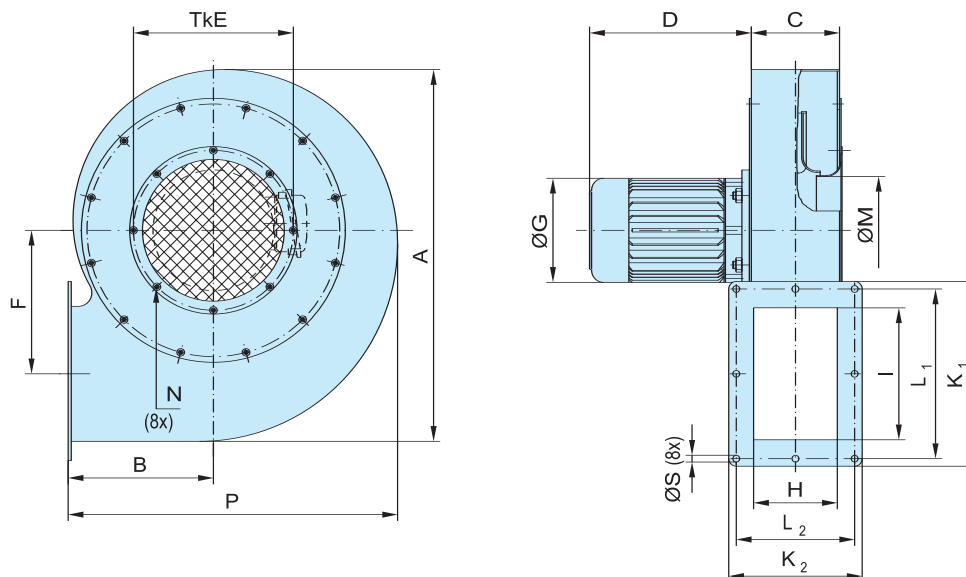
max 2750 Pa

<b>Volumenstrom / performance of air</b>	<b>max 1800 m<sup>3</sup>/h</b>
<b>Druckdifferenz <math>\Delta P_{fa}</math> / pressure <math>\Delta P_{fa}</math></b>	<b>max 2750 Pa</b>
Motor-Nennleistung / power out	1100 W
Nennspannung / voltage	$\Delta/Y$ 230/400 V
Nennstrom / current	4,3/2,5 A
Nennzahl / speed	2815 min <sup>-1</sup>
Frequenz / frequency	50 Hz
Schutzart IP / protection mode IP	55
Schalldruckpegel / noise level	84 dB (A)
Gewicht / weight	ca. 34 kg

ATEX-Ausführung,  
siehe Rückseite  
ATEX-Design,  
see next page



## Abmessungen / Measurements



### ATEX

A	594
B	255
C	96
D	235,5 (257)
E	212
F	228,5
G	156 (179)
H	97
I	195
K <sub>1</sub>	255
K <sub>2</sub>	157
L <sub>1</sub>	230
L <sub>2</sub>	132
M	143
N	M5
P	551
S	Ø 9

Ausgabe 01/2007

Technische Änderungen vorbehalten. Bei Druckfehlern wird keine Haftung übernommen. Abbildungen sind unverbindlich.  
Changes to the technical progress are subject to carry out. Only the dates on the plate of the motor drive are binding.

D-73771 Aichwald . Tel. 0049 (0)711 369 06 - 0 . Fax 0049 (0)711 369 06 - 50 . info@karl-klein.de

**MITTELDRUCK Hochleistungsventilator**  
**MIDDLE-PRESSURE High Performance Fan**

**ATEX-Ausführung / ATEX-Design II 2 G c T3**

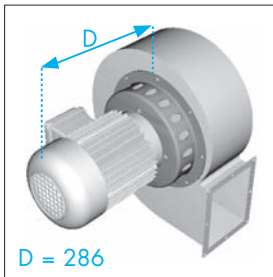
**DMVL 410-1-30**

3-phasig

Temperaturklasse / temperature class	T3
Motor-Nennleistung / power out	1500 W
Nennspannung / voltage	$\Delta/Y$ 230/400 V
Nennstrom / current	5,74/3,3 A
Nennzahl / speed	2860 min <sup>-1</sup>
Frequenz / frequency	50 Hz
Schutzart IP / protection mode IP	55
Schalldruckpegel / noise level	84 dB (A)
Gewicht / weight	ca. 36 kg

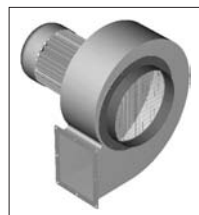


**Zubehör (Abmessungen ab Seite 383) / Accessories (Measurements from page 383)**



**Temperatursperre**  
temperature guard

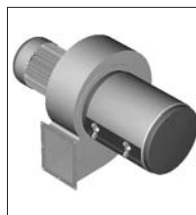
(Beschreibung siehe Seite 359)  
(Description see page 359)



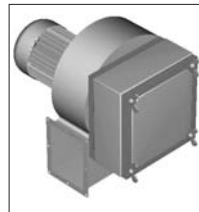
Ansaugstutzen  
intake connection



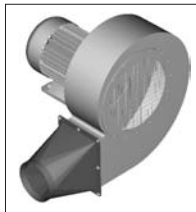
Ansaugzwischenflansch  
connecting flange



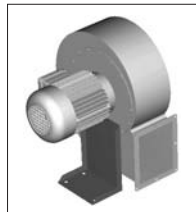
Ansaugrundfilter  
intakefilter-round



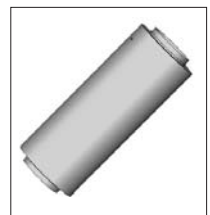
Ansaugkastenfilter  
intake filterbox



Ausblasübergangsstück  
exhaust adapter



Ventilatorfuss  
foot-mounting



Rohrschalldämpfer  
tube silencer



Frequenzumrichter  
frequency converter