

ATEX-Ausführung / ATEX-Design II 2 D c T4

DSV2 400-4-95

3-phasig

Volumenstrom / performance of air
Druckdifferenz ΔP_{fa} / pressure ΔP_{fa}

max 5470 m³/h
max 2450 Pa

Temperaturklasse / temperature class

T4

Motor-Nennleistung / power out

3000 W

Nennspannung / voltage

Δ/Y 230/400 V

Nennstrom / current

12,6/7,3 A

Nennzahl / speed

2860 min⁻¹

Frequenz / frequency

50 Hz

Schutzart IP / protection mode IP

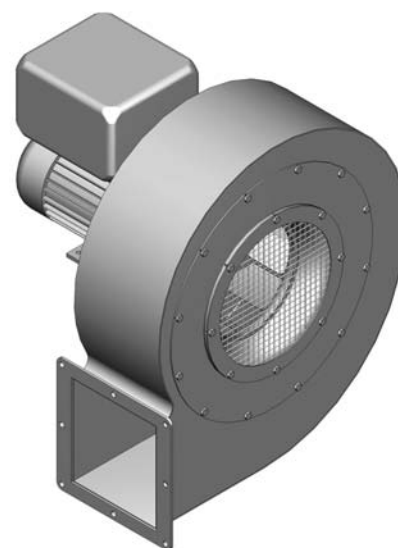
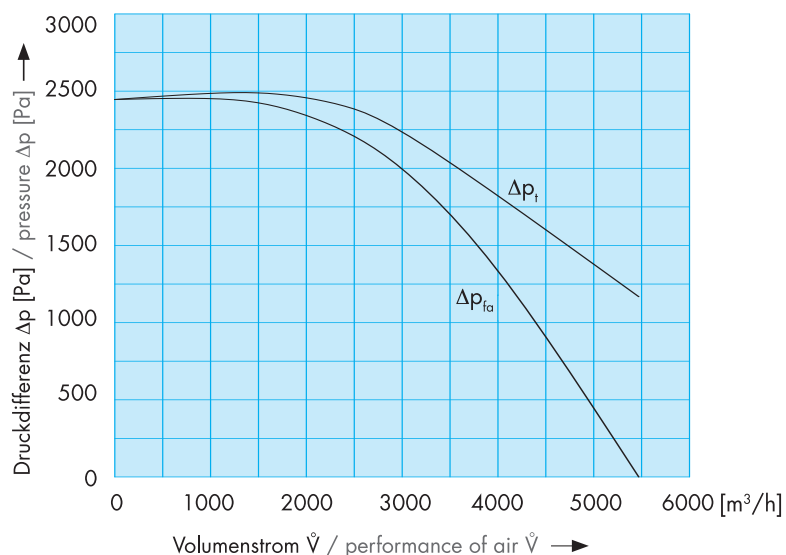
65

Schalldruckpegel / noise level

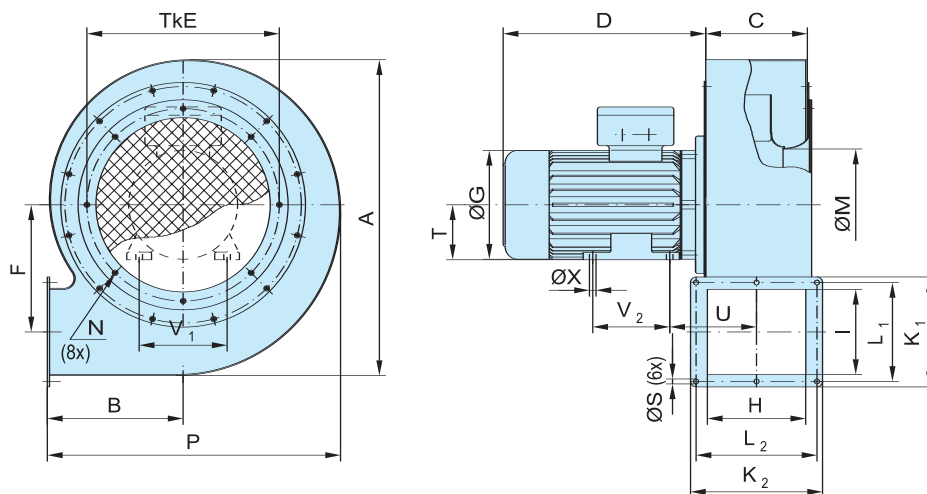
dB (A)

Gewicht / weight

ca. 75 kg



Abmessungen / Measurements



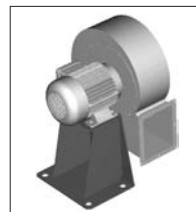
A	575
B	247
C	185
D	366
E	350
F	231
G	196
H	179
I	155
K ₁	200
K ₂	240
L ₁	180
L ₂	220
M	203
N	M6
P	533
S	9
T	100
U	158
V ₁	160
V ₂	140
X	12

Ausgabe 01/2007

Technische Änderungen vorbehalten. Bei Druckfehlern wird keine Haftung übernommen. Abbildungen sind unverbindlich.
Changes to the technical progress are subject to carry out. Only the dates on the plate of the motor drive are binding.



Zubehör



Motorconsole
foot-mounting