

► DMVL 375-1-35

MITTELDRUCK Hochleistungsventilator
MIDDLE-PRESSURE High Performance Fan



DMVL 375-1-35

3-phasig

max 1720 m³/h

max 2400 Pa

Volumenstrom / performance of air
Druckdifferenz ΔP_{fa} / pressure ΔP_{fa}

Motor-Nennleistung / power out

750 W

Nennspannung / voltage

Δ/Y 230/400 V

Nennstrom / current

3,0/1,73 A

Nennzahl / speed

2780 min⁻¹

Frequenz / frequency

50 Hz

Schutzart IP / protection mode IP

55

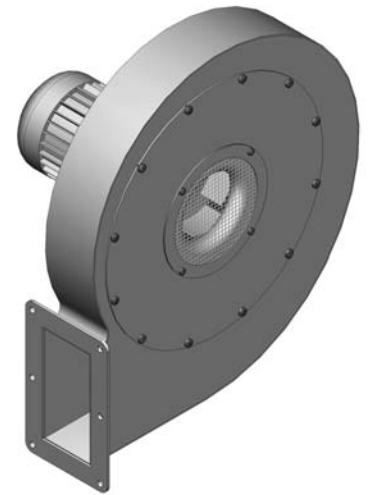
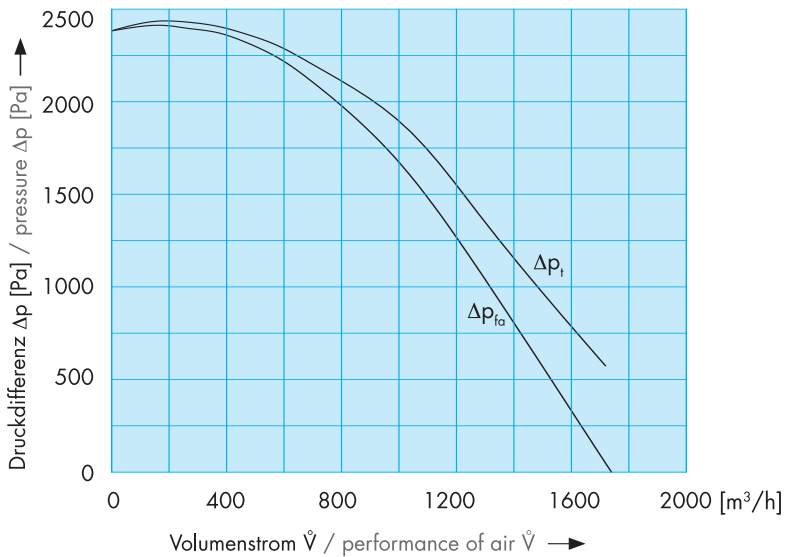
Schalldruckpegel / noise level

80 dB (A)

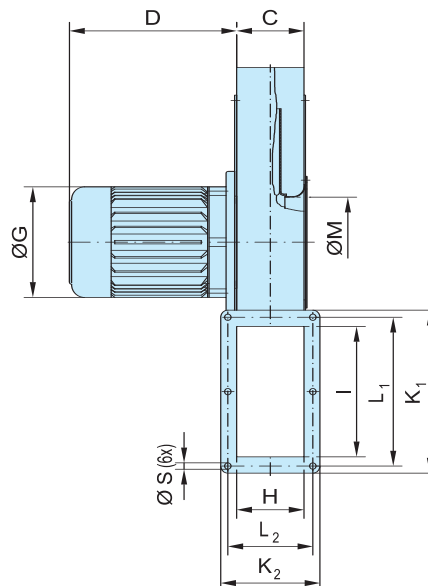
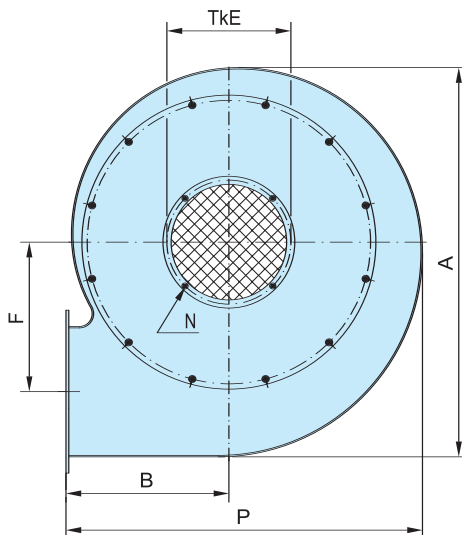
Gewicht / weight

ca. 26 kg

ATEX-Ausführung,
siehe Rückseite
ATEX-Design,
see next page



Abmessungen / Measurements



A	550
B	230
C	95
D	239
E	175
F	211
G	159
H	90
I	180
K ₁	230
K ₂	140
L ₁	210
L ₂	120
M	127
N	M5
P	504
S	9

Ausgabe 01/2007

Technische Änderungen vorbehalten. Bei Druckfehlern wird keine Haftung übernommen. Abbildungen sind unverbindlich.
Changes to the technical progress are subject to carry out. Only the dates on the plate of the motor drive are binding.

D-73771 Aichwald . Tel. 0049 (0)711 369 06 - 0 . Fax 0049 (0)711 369 06 - 50 . info@karl-klein.de

MITTELDRUCK Hochleistungsventilator
MIDDLE-PRESSURE High Performance Fan

ATEX-Ausführung / ATEX-Design II 2 G c T3

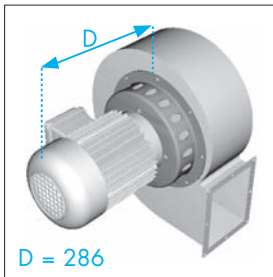
DMVL 375-1-35

3-phasig

Temperaturklasse / temperature class	T3
Motor-Nennleistung / power out	750 W
Nennspannung / voltage	Δ/Y 230/400 V
Nennstrom / current	3,0/1,72 A
Nennzahl / speed	2820 min ⁻¹
Frequenz / frequency	50 Hz
Schutzart IP / protection mode IP	55
Schalldruckpegel / noise level	80 dB (A)
Gewicht / weight	ca. 26 kg

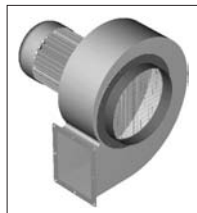


Zubehör (Abmessungen ab Seite 383) / Accessories (Measurements from page 383)



Temperatursperre
temperature guard

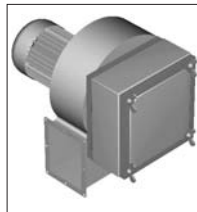
(Beschreibung siehe Seite 359)
(Description see page 359)



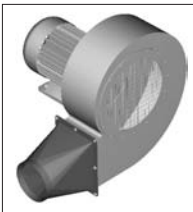
Ansaugstutzen
intake connection



Ansaugzwischenflansch
connecting flange



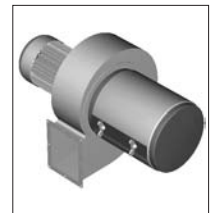
Ansaugkastenfilter
intake filter box



Ausblasübergangsstück
exhaust adapter



Ventilatorfuss
foot-mounting



Ansaugrundfilter
intake filter-round



Frequenzumrichter
frequency converter