

# ► DHV 365-1-21/80

HOCHDRUCK Ventilator  
HIGH-PRESSURE Fan



## DHV 365-1-21/80

3-phasig

max 1250 m<sup>3</sup>/h

max 6000 Pa

Volumenstrom / performance of air  
Druckdifferenz  $\Delta P_{fa}$  / pressure  $\Delta P_{fa}$

Motor-Nennleistung / power out

2200 W

Nennspannung / voltage

400 V

Nennstrom / current

4,6/10 A

Nenndrehzahl / speed

4600 min<sup>-1</sup>

Frequenz / frequency

50/60 Hz

Schutzart IP / protection mode IP

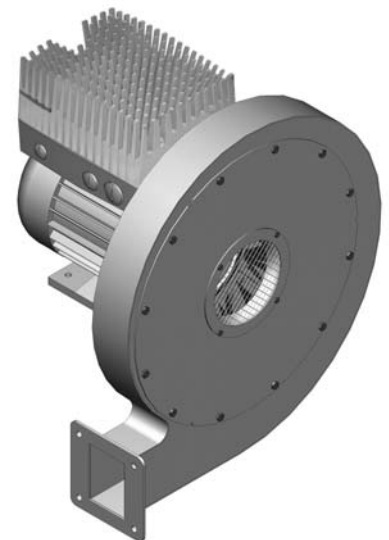
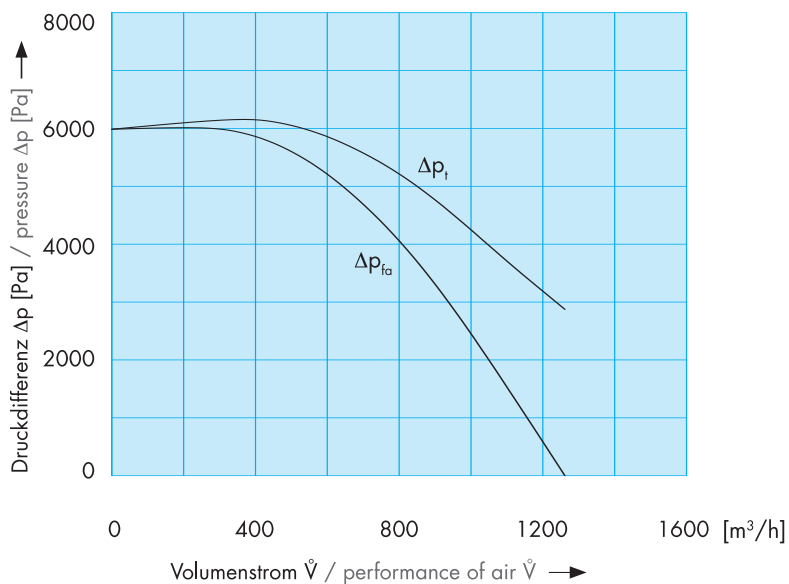
55

Schalldruckpegel / noise level

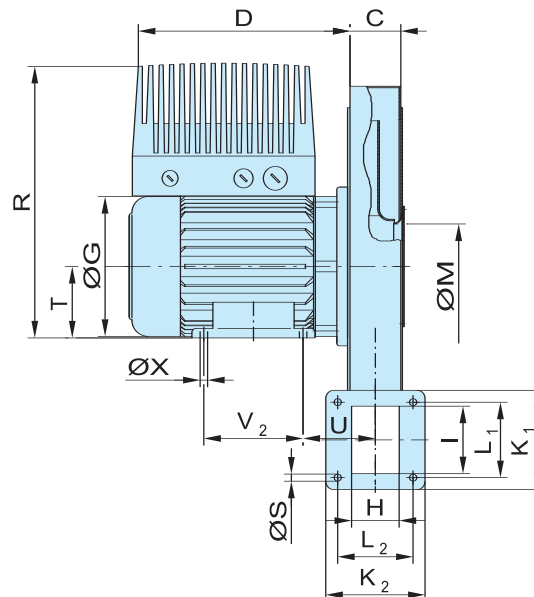
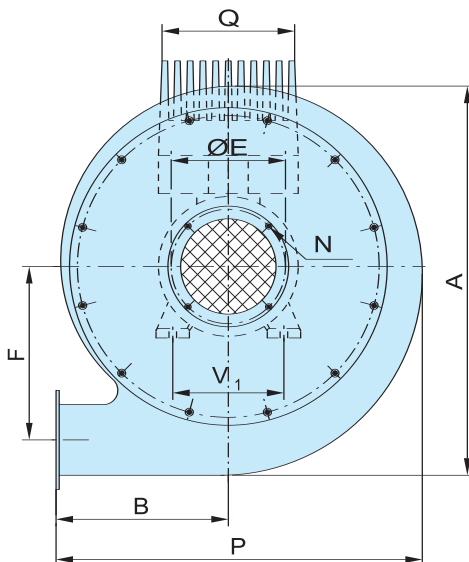
91 dB (A)

Gewicht / weight

ca. 38 kg



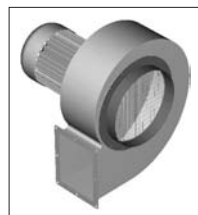
## Abmessungen / Measurements



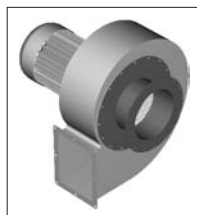
A	490
B	217
C	64
D	278
E	144
F	218
G	176
H	60
I	85
K <sub>1</sub>	125
K <sub>2</sub>	125
L <sub>1</sub>	95
L <sub>2</sub>	95
M	107
N	M4
P	462
Q	176
R	346
S	9
T	90
U	91
V <sub>1</sub>	140
V <sub>2</sub>	125
X	10

Technische Änderungen vorbehalten. Bei Druckfehlern wird keine Haftung übernommen. Abbildungen sind unverbindlich.  
Changes to the technical progress are subject to carry out. Only the dates on the plate of the motor drive are binding.

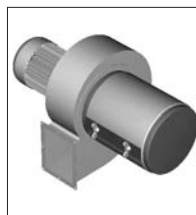
**Zubehör (Abmessungen ab Seite 388) / Accessories (Measurements from page 388)**



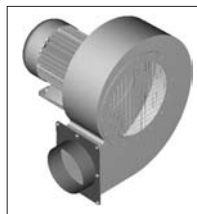
Ansaugstutzen  
intake connection



Ansaugzwischenflansch  
connecting flange



Ansauggrundfilter  
intakefilter-round



Ausblasstutzen  
exhaust connection