

ATEX-Ausführung / ATEX-Design II 2 D c T4

DSV2 355-4-85

3-phasig

Volumenstrom / performance of air
Druckdifferenz ΔP_{fa} / pressure ΔP_{fa}

max 3750 m³/h
max 1860 Pa

Temperaturklasse / temperature class

T4

Motor-Nennleistung / power out

1500 W

Nennspannung / voltage

Δ/Y 230/400 V

Nennstrom / current

5,4/3,1 A

Nenndrehzahl / speed

2870 min⁻¹

Frequenz / frequency

50 Hz

Schutzart IP / protection mode IP

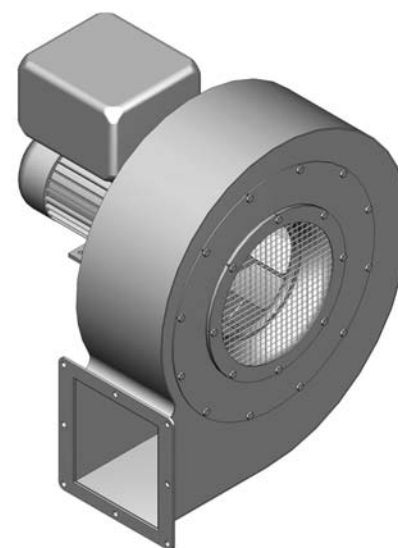
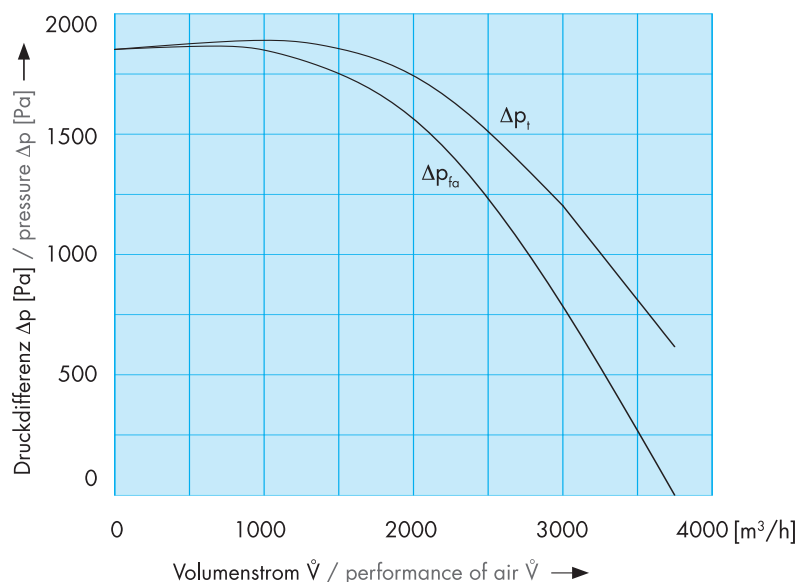
65

Schalldruckpegel / noise level

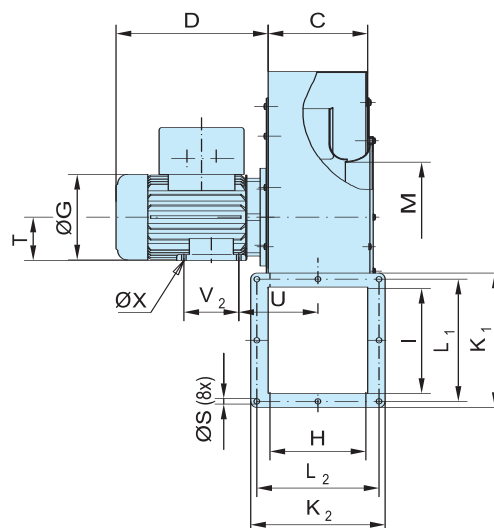
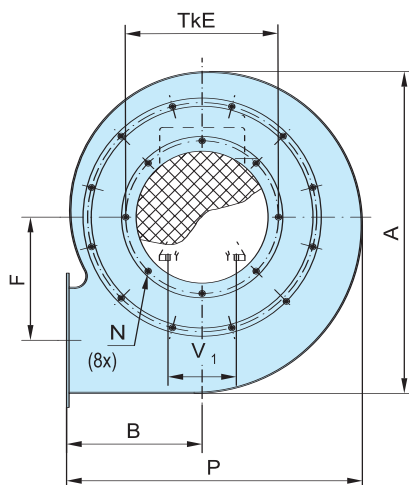
80 dB (A)

Gewicht / weight

ca. 50 kg



Abmessungen / Measurements

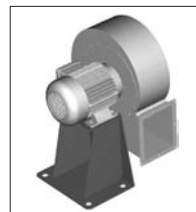


A	527
B	222
C	163
D	339
E	250
F	201,5
G	176
H	157
I	170
K ₁	220
K ₂	220
L ₁	200
L ₂	200
M	180
N	M6
P	485
S	9
T	90
U	140,5
V ₁	140
V ₂	100
X	9

Ausgabe 01/2007

Technische Änderungen vorbehalten. Bei Druckfehlern wird keine Haftung übernommen. Abbildungen sind unverbindlich.
Changes to the technical progress are subject to carry out. Only the dates on the plate of the motordrive are binding.

Zubehör



Motorconsole
foot-mounting