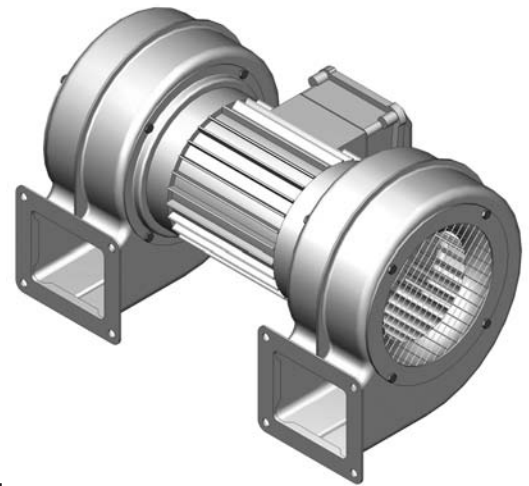
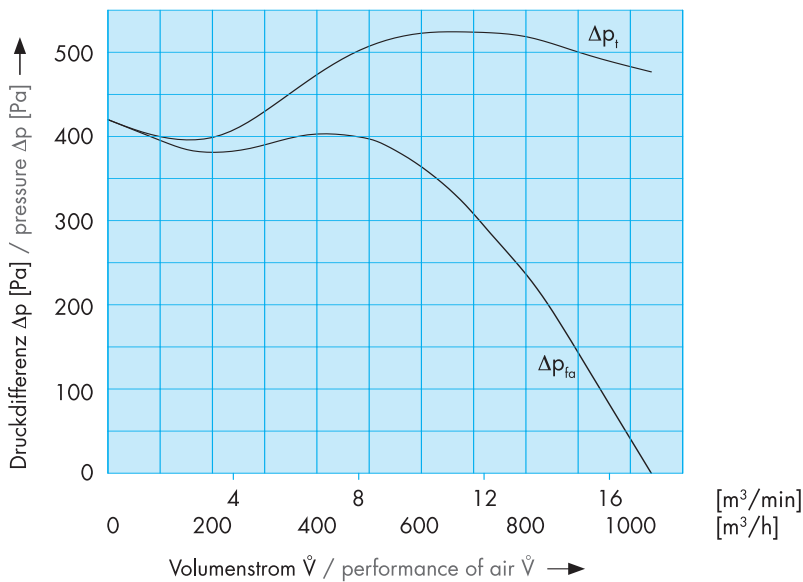
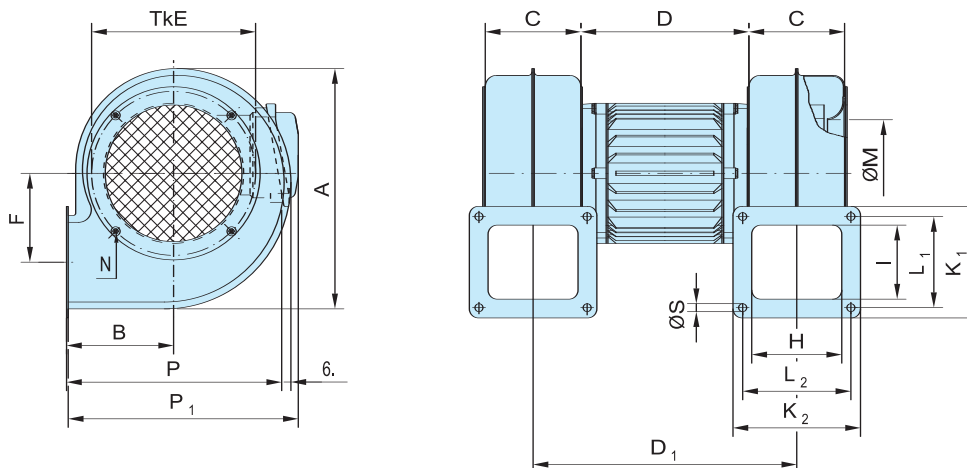


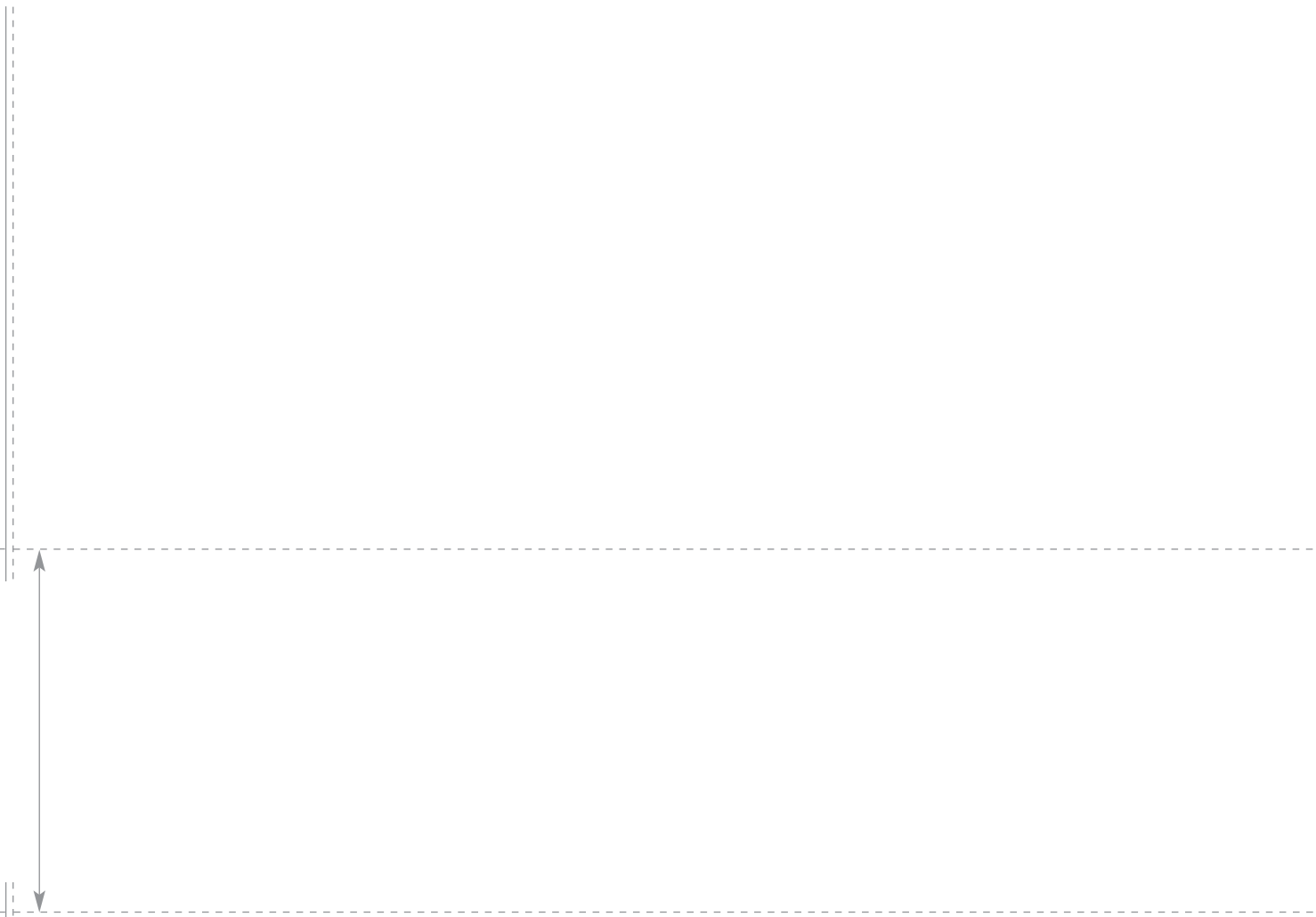
	ENG 3-12D 1-phasig	DNG 3-12D 3-phasig
Volumenstrom / performance of air Druckdifferenz ΔP_{fa} / pressure ΔP_{fa}	max 1060 m³/h max 415 Pa	max 1060 m³/h max 415 Pa
Motor-Nennleistung / power out	250 W	250 W
Nennspannung / voltage	⊥ 230 V	Δ/Y 202-306/350-530 V
Nennstrom / current	1,8 A	1,47/0,85 A
Nennzahl / speed	2850 min ⁻¹	2700 min ⁻¹
Frequenz / frequency	50 Hz	50 Hz
Schutzart IP / protection mode IP	55	55
Schalldruckpegel / noise level	70 dB (A)	70 dB (A)
Gewicht / weight	ca. 7,6 kg	ca. 7,6 kg



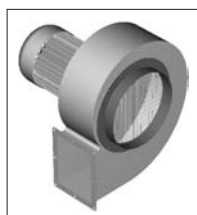
Abmessungen / Measurements



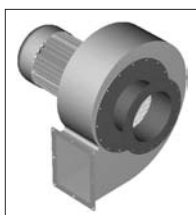
A	199
B	94
C	84
D	177,5
D ₁	261,5
E	144
F	78
H	80
I	66
K ₁	98
K ₂	112
L ₁	80
L ₂	95
M	107
N	M4
P	191
P ₁	206,5
S	7



Zubehör (Abmessungen ab Seite 367) / **Accessories** (Measurements from page 367)



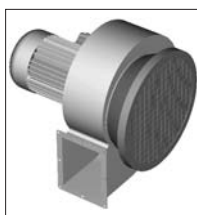
Ansaugstutzen
intake connection



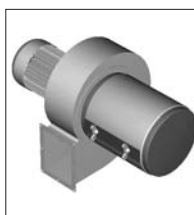
Ansaugzwischenflansch
connecting flange



Ansaugdrossel
intake throttle



Ansaugflachfilter
intakefilter-flag



Ansaugrundfilter
intakefilter-round



Ausblasstutzen
exhaust connection

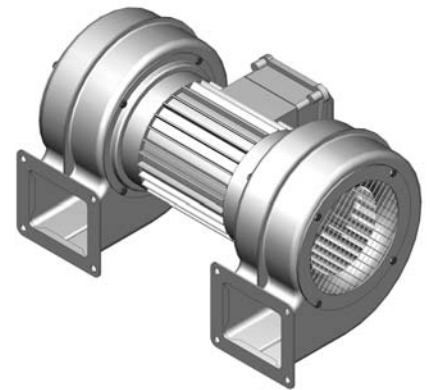
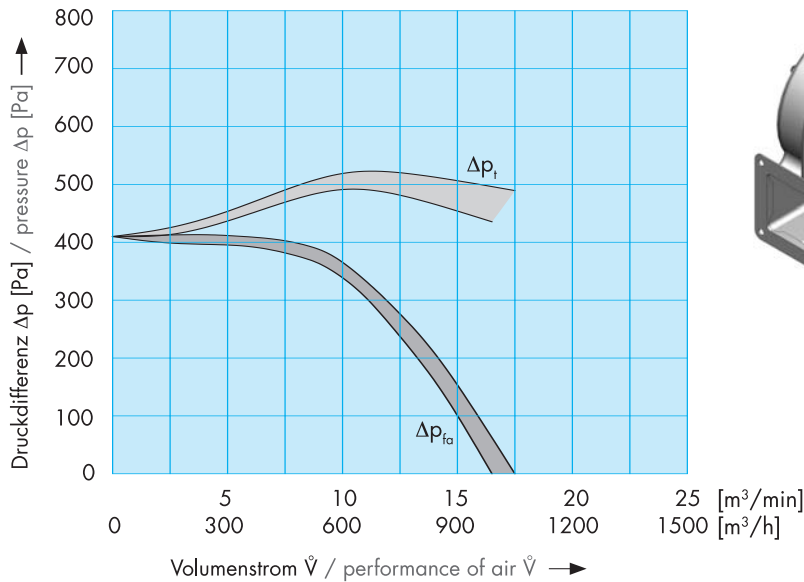


Ventilatorfuss
foot-mounting

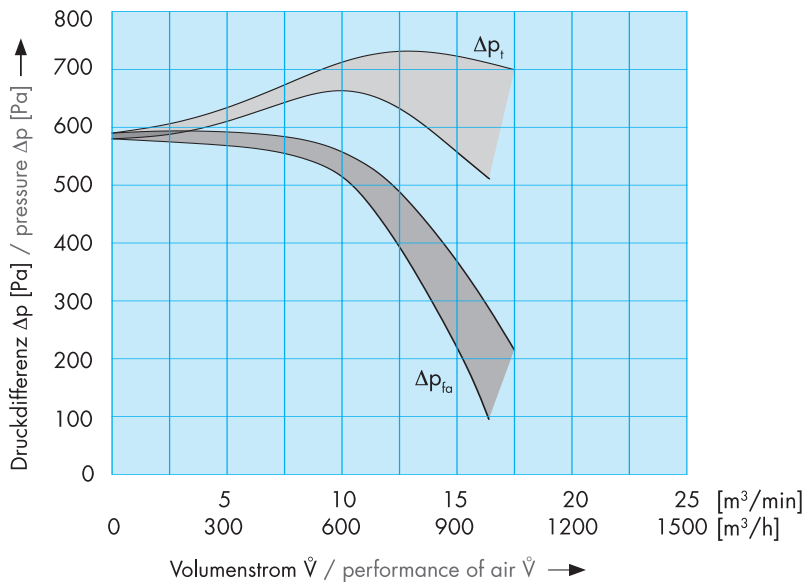


	50 Hz	60 Hz
Volumenstrom / performance of air Druckdifferenz ΔP_{fa} / pressure ΔP_{fa}	max 990-1050 m³/h max 415 Pa	max 990-1050 m³/h max 580-590 Pa
Motor-Nennleistung / power out	250 W	350 W
Nennspannung / voltage	Δ 202-306 V Y 350-530 V	Δ 202-306 V Y 350-530 V
Nennstrom / current	1,47/0,85 A	1,44/0,83 A
Nennzahl / speed	2700 min ⁻¹	3100 min ⁻¹
Frequenz / frequency	50 Hz	60 Hz
Schutzart IP / protection mode IP	55	55
Schalldruckpegel / noise level	70 dB (A)	73 dB (A)
Gewicht / weight	ca. 8,0 kg	ca. 8,0 kg

► 50 Hz



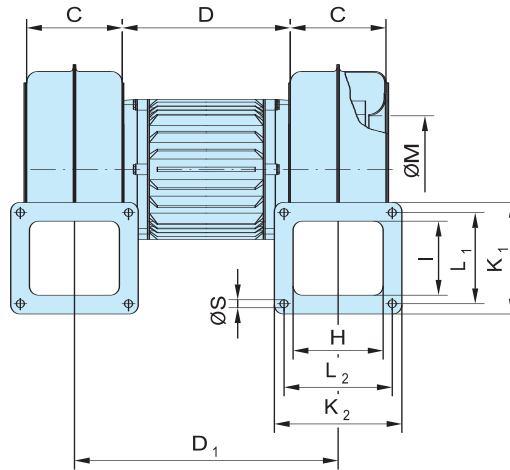
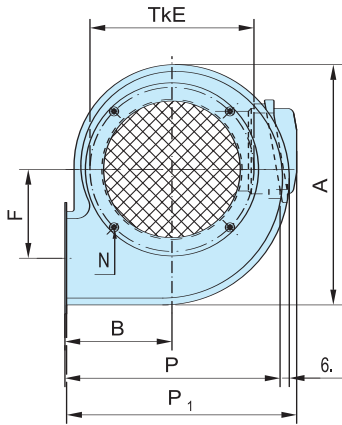
► 60 Hz



Ausgabe 01/2007

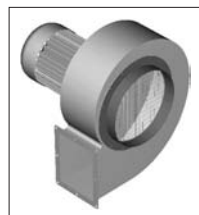
Technische Änderungen vorbehalten. Bei Druckfehlern wird keine Haftung übernommen. Abbildungen sind unverbindlich.
Changes to the technical progress are subject to carry out. Only the dates on the plate of the motor drive are binding.

Abmessungen / Measurements



A	199
B	94
C	84
D	177,5
D ₁	261,5
E	144
F	78
H	80
I	66
K ₁	98
K ₂	112
L ₁	80
L ₂	95
M	107
N	M4
P	191
P ₁	206,5
S	7

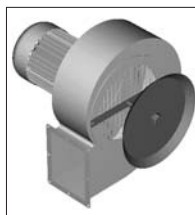
Zubehör (Abmessungen ab Seite 367) / Accessories (Measurements from page 367)



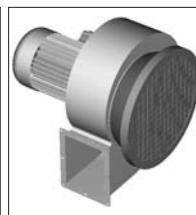
Ansaugstutzen
intake connection



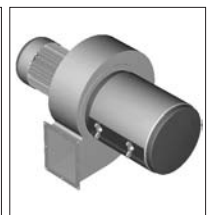
Ansaugzwischenflansch
connecting flange



Ansaugdrossel
intake throttle



Ansaugflachfilter
intake filter flag



Ansaugrundfilter
intake filter round



Ausblasstutzen
exhaust connection



Ventilatorfuss
foot-mounting