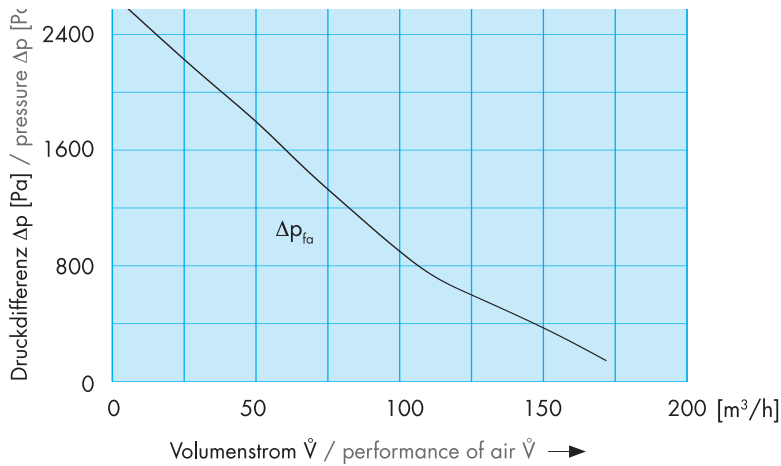


EHG 133-62 1-phasig

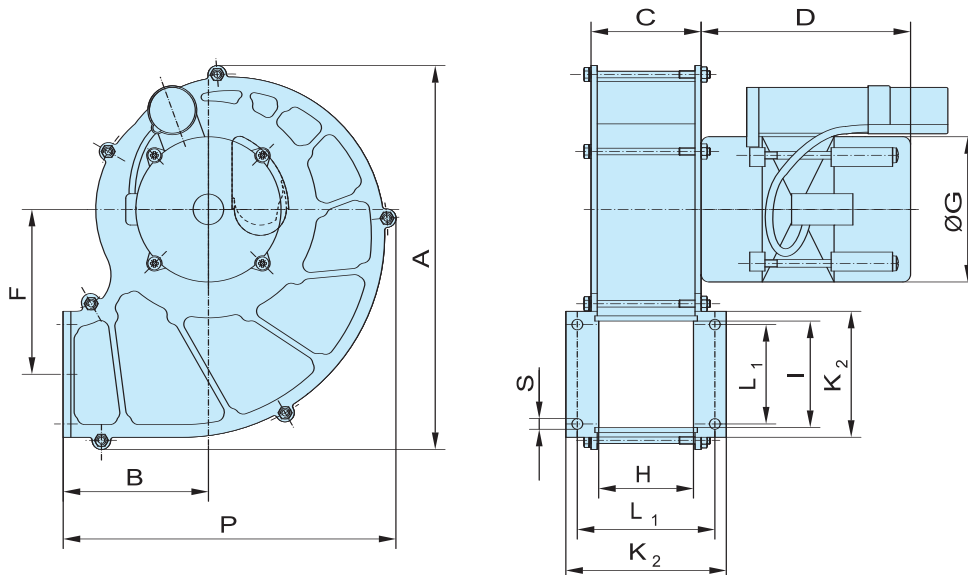
Volumenstrom / performance of air **max 170 m³/h**
Druckdifferenz ΔP_{fc} / pressure ΔP_{fc} **max 2675 Pa**

Motor-Nennleistung / power out	90 W
Nennspannung / voltage	± 230 V
Nennstrom / current	0,95 A
Nennzahl / speed	2850 min ⁻¹
Frequenz / frequency	50 Hz
Schutzart IP / protection mode IP	40
Schalldruckpegel / noise level	76 dB (A)
Gewicht / weight	ca. 5,5 kg



Nur in linker Ausführung und in Zink-Druckguß lieferbar.
Only available in anticlockwise rotation and zinc pressure casting.

Abmessungen / Measurements



A	251
B	95
C	72
D	99
F	108
G	99
H	62
I	69,5
K ₁	82,5
K ₂	105
L ₁	65
L ₂	90
P	218
S	7

Technische Änderungen vorbehalten. Bei Druckfehlern wird keine Haftung übernommen. Abbildungen sind unverbindlich.
Changes to the technical progress are subject to carry out. Only the dates on the plate of the motor drive are binding.