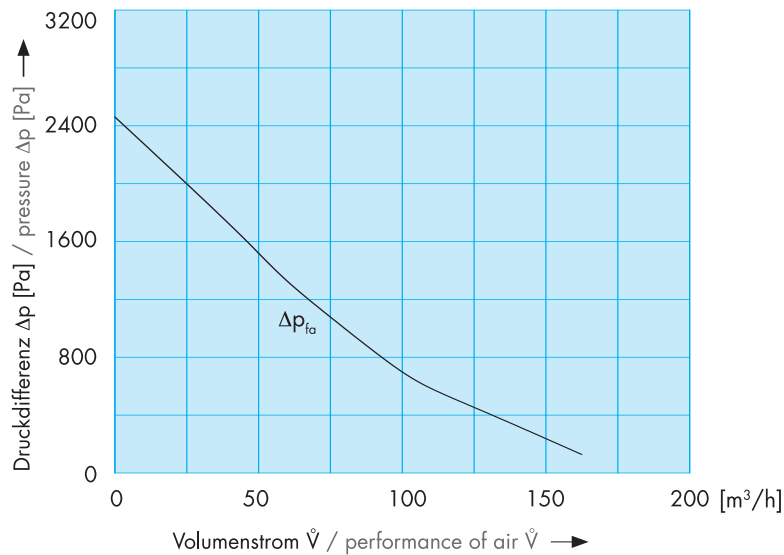


### EHG 133-52

1-phasig

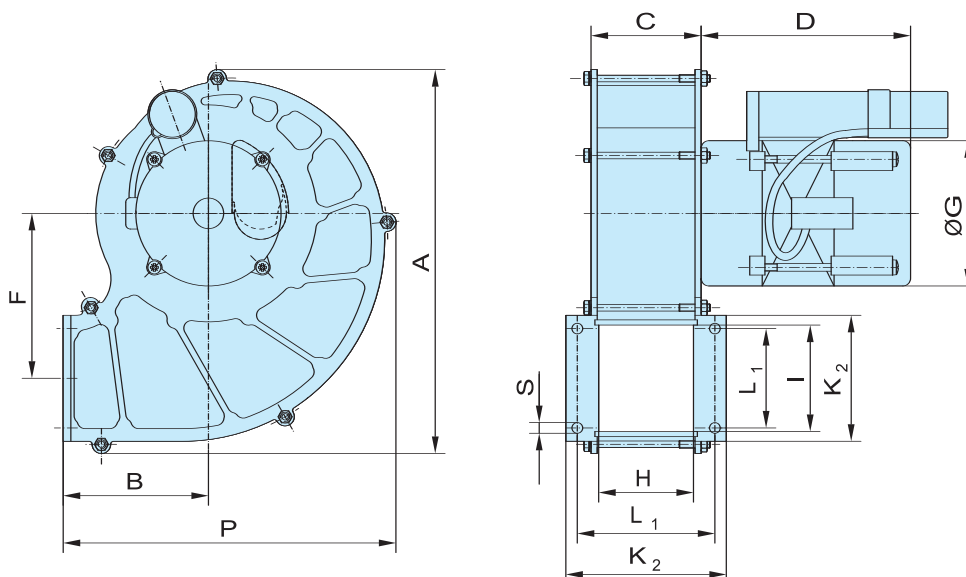
**Volumenstrom / performance of air** **max 160 m<sup>3</sup>/h**  
**Druckdifferenz  $\Delta P_{fc}$  / pressure  $\Delta P_{fc}$**  **max 2460 Pa**

Motor-Nennleistung / power out	90 W
Nennspannung / voltage	± 230 V
Nennstrom / current	0,95 A
Nennzahl / speed	2850 min <sup>-1</sup>
Frequenz / frequency	50 Hz
Schutzart IP / protection mode IP	40
Schalldruckpegel / noise level	76 dB (A)
Gewicht / weight	ca. 5,5 kg



Nur in linker Ausführung und in Zink-Druckguß lieferbar.  
Only available in anticlockwise rotation and zinc pressure casting.

### Abmessungen / Measurements



A	251
B	95
C	62
D	99
F	108
G	99
H	52
I	69,5
K <sub>1</sub>	82,5
K <sub>2</sub>	95
L <sub>1</sub>	65
L <sub>2</sub>	80
P	218
S	7

Technische Änderungen vorbehalten. Bei Druckfehlern wird keine Haftung übernommen. Abbildungen sind unverbindlich.  
Changes to the technical progress are subject to carry out. Only the dates on the plate of the motor drive are binding.